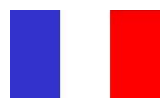


DIFFUSEUR D'HUILES ESSENTIELLES

AROMA DIFFUSER



Sommaire

Consignes de sécurité.....	P2
Informations techniques.....	P3
Mode d'emploi.....	P3
Entretien.....	P4
Problèmes et solutions.....	P5
Informations importantes.....	P5



Directory

Safety instructions.....	P6
Product information.....	P7
Instructions.....	P7
Maintenance.....	P8
Problems & solutions.....	P9
Important information.....	P9



Resumen

Las indicaciones esenciales.....	P10
Informacion tecnica.....	P11
Modo de empleo.....	P11
Mantenimiento.....	P12
Averías y soluciones.....	P13
Important information.....	P13

<i>MANUEL D'UTILISATION</i>
<i>INSTRUCTION MANUAL</i>
<i>MANUAL DE INSTRUCCIONES</i>
<i>BEDIENUNGSANLEITUNG</i>
<i>MANUALE DI UTILIZZAZIONE</i>



BEDIENUNGSANLEITUNG

SICHERHEIT.....	P14
TECHNISCHE INFORMATIONEN.....	P15
INSTALLATION.....	P15
MAINTENANCE.....	P16
INBETRIEBNAHME.....	P15
INSTANDHALTUNG.....	P16



MANUALE DI UTILIZZAZIONE

CONSEGNE DI SICUREZZA.....	P17
NOTIZIE TECNICHE.....	P18
ISTRUZIONI PER L'USO.....	P18
COLLOQUIO.....	P19
NOTIZIE IMPORTANTI.....	P20

DIFFUSEUR D'HUILES ESSENTIELLES

MANUEL D'UTILISATION

I. CONSIGNES DE SECURITE

VEUILLEZ LIRE TOUTES LES INSTRUCTIONS AVANT D'UTILISER VOTRE DIFFUSEUR, EN PARTICULIER CES QUELQUES CONSIGNES DE SECURITE FONDAMENTALES :

- **Mettez de l'eau déminéralisée et des huiles essentielles ou d'extraits de parfum sans alcool destinés à la diffusion (COMPTE TENU LA PETITE TAILLE DU RESERVOIR NE PAS METTRE PLUS DE 3 GOUTTES).**

- Certaines eaux déminéralisées du commerce ne sont pas correctement détectées par le système. Dans ce cas, l'appareil ne s'allume pas ou fonctionne par intermittence. Il suffit d'utiliser de l'eau du robinet pour les premières utilisations.

- La température d'eau utilisée doit être entre 5°C et 30°C.

* Notez : Les huiles essentielles résineuses et visqueuses (Myrrhe, Encens, Patchouli...) ne sont pas conseillées d'utilisation dans cet appareil. Les huiles essentielles d'agrumes et de conifères (Citron, Orange, Citronnelle, Pamplemousse, Pin, Sapin...) sont à utiliser en prenant soin de réaliser un nettoyage complet du système après utilisation.

- Le diffuseur doit toujours être placé sur une surface dure, plane et horizontale. Eloignez-le légèrement des murs et des sources de chaleur telles que les radiateurs, etc. (S'il n'est pas placé sur une surface horizontale, l'appareil peut ne pas fonctionner correctement).

- Vérifiez que le voltage de votre réseau électrique corresponde à celui de l'appareil.

- Ne branchez, ni ne débranchez le câble USB avec les mains mouillées.

- Ne démontez pas l'appareil.

- Si le cordon d'alimentation est endommagé, il doit être remplacé par un cordon spécial ou similaire disponible auprès du fournisseur ou de son service après-vente.

- Ne laissez pas le diffuseur au soleil durant une longue période.

- Débranchez l'appareil avant de le nettoyer, de retirer le réservoir ou avant toute autre manipulation.

- N'allumez pas le diffuseur lorsque le réservoir est vide.

- Ne grattez jamais la membrane (disque blanc au centre du réservoir) avec un outil dur. Reportez-vous aux consignes de nettoyage de ce manuel.

- **Le bouton de l'appareil n'est pas étanche et ne doit pas entrer en contact avec de l'eau. Ne pas immerger le diffuseur.**

- **L'appareil doit être nettoyé régulièrement. Pour ce faire, reportez-vous aux consignes de nettoyage de ce manuel.**

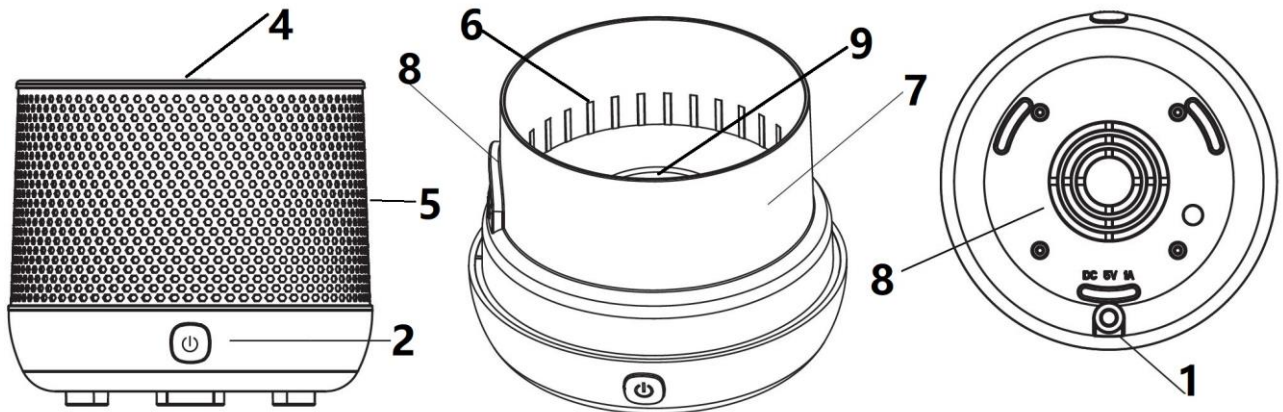
- **Veillez à ce que l'eau ne pénètre pas dans la bouche de ventilation.**

- Cet appareil n'est pas prévu pour être utilisé par des personnes, y compris les enfants, dont les capacités physiques, sensorielles ou mentales sont réduites, ou des personnes dénuées d'expérience ou de connaissance, sauf si elles ont pu bénéficier, par l'intermédiaire d'une personne responsable de leur sécurité, d'une surveillance ou d'instructions préalables concernant l'utilisation de l'appareil. Il convient de surveiller les enfants pour s'assurer qu'ils ne jouent pas avec l'appareil.

II. INFORMATIONS TECHNIQUES

- Capacité du réservoir : 80 ml. Durée de diffusion à pleine puissance : environ 2 heures.
- Le diffuseur est équipé d'un système de sécurité qui interrompt le fonctionnement lorsque la quantité d'eau présente dans le réservoir est insuffisante.
- Diffuse les huiles essentielles adaptées à la diffusion ou autres senteurs (ex : extrait de parfum sans alcools adaptés à la diffusion).
- INPUT: AC 100~240v/50~60Hz / OUTPUT: DC 5V 1A

III. MODE D'EMPLOI



1. Connecteur électrique	2. Bouton ON/OFF	3.
4. Tête de diffusion	5. Couvercle	6. Niveau d'eau maxi
7. Réservoir	8. Bouche de Ventilation	9. Disque céramique

Nous vous recommandons de placer l'appareil dans la pièce une demi-heure avant de l'allumer afin qu'il prenne la température ambiante.

Etape 1 : Enlevez le couvercle du diffuseur.

Etape 2 : Assurez-vous de la propreté du réservoir et versez-y 80 ml maximum d'eau déminéralisée à température ambiante. (La température d'eau doit être **entre 5°C et 30°C.**)

Etape 3 : Versez 2 ou 3 quelques gouttes d'huiles essentielles dans l'eau.

Etape 4 : Remettez le couvercle.

Etape 5 : Avec des mains sèches, branchez le diffuseur, appuyez sur le bouton pour mettre en marche le diffuseur.

Appuyer une fois sur le bouton ON/OFF, pour lancer la diffusion et l'éclairage au changement de couleur automatiquement.

Appuyer une 2^{ème} fois, la lumière fixe sur la couleur actuelle.

Appuyer une 3^{ème} fois, la lumière s'éteint.

Appuyer une 4^{ème} fois, la diffusion s'éteint.

Astuce : lorsque l'appareil est en marché, rester appuyer 3 secondes sur le bouton pour éteindre la diffusion et la lumière.

Pour changer de décor (en option), il suffit d'enlever la tête de diffusion (en la tournant), sortir le décor en PVC, une fois le changement effectué, remettre la tête de diffusion.

ATTENTION : MALGRÉ LE DISPOSITIF DE SÉCURITÉ QUI INTERROMPT LE FONCTIONNEMENT DE L'APPAREIL, EVITEZ DE LAISSER L'APPAREIL SOUS TENSION LORSQUE VOUS NE L'UTILISEZ PAS OU LORSQUE LE RESERVOIR EST VIDE.

POUR UN ARRÊT COMPLET, DEBRANCHER L'APPAREIL DE LA PRISE ELECTRIQUE.

IV. ENTRETIEN

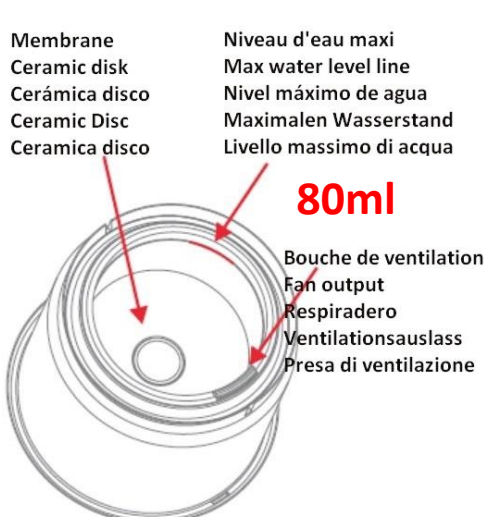
Si l'eau contient trop de calcaire, de calcium ou de magnésium, elle peut déposer une «poudre blanche» dans l'appareil. Si cette écume se dépose sur la membrane, cela peut empêcher l'appareil de fonctionner correctement.

La durée de vie de la membrane est limitée (environ 3000 heures). Après un certain temps de fonctionnement la quantité de brume générée va réduire. Il s'agit là d'une usure normale de la membrane en céramique.

Nous conseillons :

- 1) D'utiliser de l'eau déminéralisée pour chaque utilisation.
- 2) De nettoyer le réservoir tous les 2 jours et la membrane une fois par semaine.
- 3) De changer l'eau du réservoir régulièrement, de ne pas la laisser plus de 2 jours.
- 4) De nettoyer l'appareil (voir explications ci-dessous) et de s'assurer que toutes ses pièces sont parfaitement sèches lorsqu'il n'est pas en service.

Pour nettoyer la membrane et le réservoir :



Il est important d'effectuer régulièrement un nettoyage de la membrane en céramique et de la surface de l'appareil avec un chiffon doux ou un coton-tige imprégné de vinaigre blanc puis de laisser agir quelques minutes.

- Ne pas presser ou gratter la membrane ou le capteur de contrôle du niveau d'eau.
- Ne pas utiliser de produit d'entretien pour nettoyer l'appareil.
- Ne pas employer d'outil dur pour gratter la surface.
- Rincez le réservoir de la base à l'eau claire.
- Veillez à ce que l'eau ne pénètre pas dans la bouche de ventilation et que celle-ci ne soit pas bouchée.

Rangement :

Après l'avoir nettoyé et séché, rangez l'appareil dans un endroit sec et frais, hors de la portée des enfants.

V. PROBLEMES ET SOLUTIONS

En cas de dysfonctionnement, dans des conditions d'utilisations normales, veuillez consulter le tableau suivant :

Pannes	Causes possibles	Solutions
Pas de souffle, pas de brume, pas de lumière	Problème de raccordement électrique.	Vérifiez si l'appareil est branché ou s'il n'y a pas de panne au niveau du câble.
	Interrupteur principal éteint.	Allumez l'interrupteur principal.
	Le niveau d'eau dans le réservoir est trop haut (>80 ml).	Retirez un peu d'eau du réservoir.
	Fuite du réservoir d'eau.	Vérifiez que le(s) couvercle(s) soient fermé(s) correctement.
Pas de brume	Pas d'eau dans le réservoir ou le réservoir ne contient plus que 2 ml.	Remplissez le réservoir.
	La sortie de brume est bouchée par eau ou autres dépôts.	Nettoyez la sortie de brume avec un coton tige.
Odeur Inhabituelle	L'eau stagne depuis trop longtemps dans le réservoir.	Nettoyez le réservoir et versez-y de l'eau fraîche.
Faible intensité de diffusion	Trop d'eau dans le réservoir (>80 ml).	Retirez un peu d'eau du réservoir.
	Dépôt de calcaire ou autres sur la membrane.	Nettoyez la membrane suivant les indications de ce manuel.
	L'eau est trop froide.	Utilisez de l'eau à température ambiante.
	L'eau n'est pas propre.	Nettoyez le réservoir et versez-y de l'eau à température ambiante.

INFORMATIONS IMPORTANTES

1. Versez l'eau avant l'huile essentielle. Vérifiez le niveau d'eau du réservoir avant utilisation.
2. Utilisez de l'eau déminéralisée et des huiles essentielles ou extraits de parfum sans alcool destinés à la diffusion. La température d'eau utilisée doit être entre 5°C et 30°C.
3. Nettoyez le réservoir et la membrane comme indiqué dans la notice.
4. Ne déplacez pas l'appareil lorsqu'il est plein d'eau et/ou lorsqu'il est en marche.
5. Placez l'appareil sur une surface plane et stable, éloigné du bord.
6. Afin d'éviter tout accident, veillez à ce que le câble ne pende pas.
7. Ce produit doit exclusivement être alimenté par le câble USB fourni. Veuillez respecter la tension d'utilisation indiquée.
8. Utilisez dans un environnement entre 10°C et 30°C. Uniquement pour usage à l'intérieur.
9. Renouvelez l'eau dans le réservoir régulièrement.
10. Videz le réservoir lorsque l'appareil n'est pas utilisé.
11. Veillez à ce que l'eau ne pénètre pas dans les bouches de ventilation.
12. Pour un arrêt complet, débranchez l'appareil de la prise électrique.
13. Ne pas mettre plus de 3 gouttes d'huiles essentielles. Les huiles essentielles résineuses et visqueuses (Myrrhe, Encens, Patchouli...) ne sont pas conseillées d'utilisation dans cet appareil. Les huiles essentielles d'agrumes et de conifères (Citron, Orange, Citronnelle, Pamplemousse, Pin, Sapin...) sont à utiliser en prenant soin de réaliser un nettoyage complet du système après utilisation.

AROMA DIFFUSER

INSTRUCTION MANUAL

I. SAFETY INSTRUCTIONS

PLEASE READ ALL THE INSTRUCTIONS BEFORE USING YOUR DIFFUSER, ESPECIALLY THESE FEW BASIC SAFETY INSTRUCTIONS:

- **Use demineralized water and essential oils without alcohol.**
- **Some brands of demineralized water are not properly detected by the system. In this case, the device does not light nor works intermittently or there is only red LED light flashing. Just add some tap water in the vase to ensure proper operation. DO NOT PUT MORE THAN 3 DROPS OF ESSENTIAL OILS OR PERFUME.**

Note: Do not use resinous and sticky Essential oils (Myrrh, Frankincense, Patchouli ...) in this unit. Essential oils of citrus and conifer (Lemon, Lemongrass, Orange, Grapefruit, pine, fir ...) can be used if take care of the nebulizer by cleaning completely the unit after use.

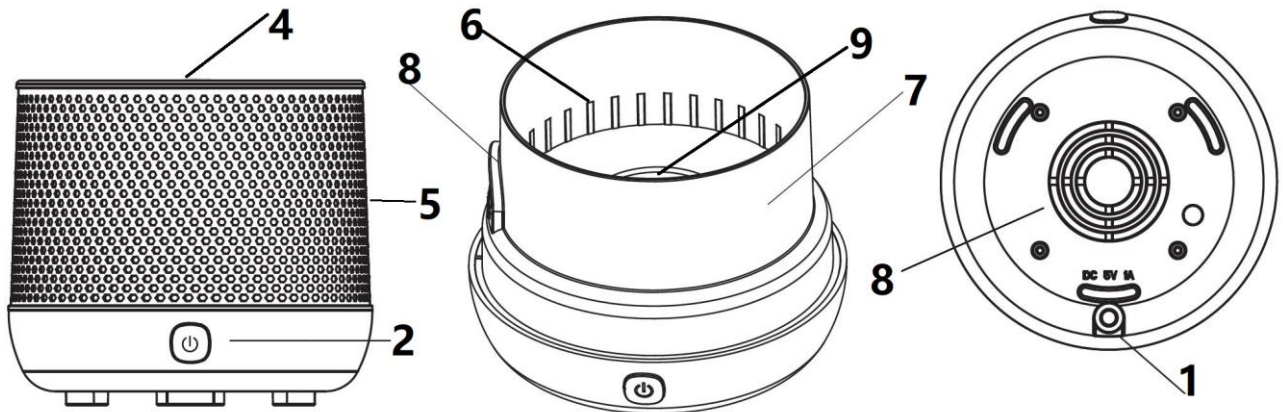
- Always stand this diffuser on a hard, flat and level surface, slightly away from walls and sources of heat such as stoves, radiators, etc. (If you don't place it on a level surface, the diffuser may not work correctly).
- Check that the voltage of your electricity supply corresponds to that of the device.
- Do not plug in nor unplug this diffuser with wet hands.
- Never completely disassemble the device.
- If the supplied cable is damaged, it must be replaced by a special or similar cord available from your supplier or his after sales service department.
- Don't leave the diffuser in the sun for long periods.
- Unplug the device before cleaning it or removing the reservoir, or any other operation.
- Don't switch the diffuser on when there is no water in the reservoir.
- Never scratch the ceramic disk with a hard tool, please refer to the cleaning instructions.
- **The button of this device is not waterproof, please don't wash the complete unit in water and don't submerge it.**
- **Don't pour water, nor wet, nor block the little fan output.**
- **The diffuser must be cleaned regularly. To do this, please refer to the cleaning instructions in this manual.**

This device is not designed to be used by people, including children, whose physical, sensory or mental capacities are not fully developed, or people who lack the experience or knowledge to use it properly unless they are monitored by someone who is responsible for their safety or they are able to follow prior instructions concerning the use of the device. Children should be watched to ensure they do not play with the device.

II. PRODUCT INFORMATIONS

- Capacity: 80 ml. about 2 hours of diffusion.
- A safety cut-out switches the device off automatically when there is no water in the reservoir.
- Diffuse essential oils or other scents without alcohol suitable for diffusion.
- INPUT: AC 100~240v/50~60Hz / OUTPUT: DC 5V 1A

III. INSTRUCTIONS



1. Plug	2. Button ON/OFF	3.
4. Diffusion head	5. Cover	6. Maxi water line
7. Water tank	8. Fan output/input	9. Ceramic disk

Preferably, place the diffuser in the room half an hour before switching it on so that it can adjust to the ambient temperature.

Step 1: Remove the cover.

Step 2: Make sure the reservoir is clean and fill the reservoir with a maximum of 80 ml of clean water. (Please put demineralized water and essential oils suitable for diffusion). The temperature of water should be between 5°C to 30°C.

Step 3: Pour a few drops of essential oil into the base reservoir.

Step 4: Put back the cover.

Step 5: With dry hands, plug it in.

Press once the button ON/OFF, diffusion and light on.

Press a 2nd time, light locks on current color.

Press a 3rd time, light turns off.

Press a 4th time, diffusion turns off.

Note: When diffuser is working, long press the button for 3 seconds to turn off both diffusion and light.

To change the decoration inside the cover (optional), remove the diffusion head (by turning it), take out the PVC decoration, once the change made, put back the diffusion head.

WARNING: DESPITE THE SAFETY CUT-OUT DEVICE THAT TURNS THE TRANSDUCER OFF, AVOID LEAVING THE POWER SWITCHED ON TO THE DEVICE WHEN YOU ARE NOT USING IT.

TO STOP THE DIFFUSER COMPLETELY, UNPLUG THE UNIT FROM THE POWER SUPPLY.

IV. MAINTENANCE

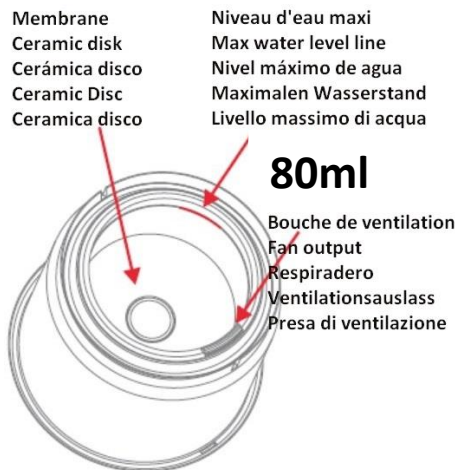
If the water contains too much mineral, calcium or/and too much magnesium it can leave a “white powder” in the device. If this scum is deposited on the ceramic disk, the device will be prevented from operating properly.

The lifetime of the ceramic disk is limited (about 3000 hours). After some time of operation, the device will generate less mist. This is normal wear of the ceramic disk.

We recommend:

- 1) Use demineralized water and essential oils without alcohol each time.
- 2) Cleaning the reservoir every 2 days and cleaning the ceramic disk each week.
- 3) Changing the water in the reservoir regularly. Don't leave it there for more than 2 days.
- 4) Cleaning the whole diffuser (see the explanation below) and making sure that all the parts are completely dry when it is not being used.

Cleaning the ceramic disk and the water tank:



Clean the ceramic disk and the water tank with soft cloth or cotton sticker in clean water with some white vinegar. Also, you can place 2 to 5 drops of white vinegar on the ceramic disk and leave for from 2 to 5 minutes.

- Prohibited to touch or scratch the ceramic disc.
- Don't use washing powder to clean any part of the diffuser.
- Rinse the water tank in clean water.
- Do not use soap, solvent or a spray on cleaning agent to clean the ceramic disk.
- Don't pour water, nor wet, nor block the little fan output.

Storage:

Store the device in a clean, dry place, out of the reach of children, having cleaned and dried it.

V. PROBLEMS AND SOLUTIONS

If the diffuser does not operate properly under normal conditions of use, consult the following table:

Problems	Possible causes	Solutions
No blowing, no mist, no indicator lights	If there is no light.	Check the device is plugged in or that there is not a power failure.
	Main switch off.	Switch on the main switch.
	The water level in the reservoir is too high (>80 ml).	Remove some water from the reservoir.
	Water is leaking from the reservoir.	Check that the lids are closed properly.
Mist with an unusual smell	Water has been stagnating for too long in the reservoir.	Clean the reservoir and fill it with fresh water.
Low intensity	Too much water in the reservoir.	Remove some water from the reservoir.
	The mist intensity control has set to minimum. (for some models)	Adjust the control button.
	Sediment on the ceramic disk.	Clean the ceramic disk.
	The water is too cold.	Use water at ambient temperature.
	The water is not clean.	Clean the reservoir and fill it with fresh water.
The mist does not come out	The glass cover and the base are not connected properly.	Check their connection.
	The fan isn't working properly.	Ask a specialist to check the fan in the base.

IMPORTANT INFORMATION

1. **Do always fill in water before you add essential oil. Do not operate item if water tank is empty.**
2. **Always check the water level before you start operating.**
3. **Please use demineralized water and essential oils suitable for diffusion. The temperature of water should be between 5°C to 30°C.**
4. **Clean the water tank every week using natural descales (eg: white vinegar).**
5. **Keep the diffuser out of the reach of children.**
6. **Do not move the humidifier when filled with water, nor when it's working.**
7. **Place the item always on an even surface. The cable hanging from a table can cause an accident!**
8. **Only use with the adapter supplied. Use in an environment ranging between 10°C and 30°C.**
9. **Renew water in the water tank frequently to keep it clean.**
10. **If the diffuser is not in use, please empty the water tank.**
11. **Don't pour water, nor wet, nor block the little fan output.**
12. **Only for external use, do not inhale!**
13. **To stop the diffuser completely, unplug the unit from the power supply.**
14. **DO NOT PUT MORE THAN 3 DROPS OF ESSENTIAL OILS OR PERFUME. Note: Do not use resinous and sticky Essential oils (Myrrh, Frankincense, Patchouli ...) in this unit. Essential oils of citrus and conifer (Lemon, Lemongrass, Orange, Grapefruit, pine, fir ...) can be used if take care of the nebulizer by cleaning completely the unit after use.**

DIFUSOR

MANUAL DE INSTRUCCIONES

I. LAS INDICACIONES ESENCIALES

LEA TOTALMENTE ESTAS INSTRUCCIONES ANTES DE UTILIZAR ESTE DIFUSOR, PARTICULARMENTE LAS INDICACIONES ESENCIALES SOBRE SEGURIDAD:

- Ponga agua desmineralizada y aceites esenciales o de otros olores sin alcohol.
- Algunas aguas desmineralizadas no pueden ser detectadas por el sensor de agua (sensor de seguridad) del “mist maker” (el aparato ultrasónico que produce la bruma), en tal caso este aparato no se enciende o no trabaja. Solo agregue algo de agua del grifo (agua corriente) hasta que la unidad comience a trabajar normalmente.

NO PONGA EL MAS DE 3 GOTAS LOS ACEITES ESENCIALES.

Nota: Los aceites esenciales resinosa y pegajosa (mirra, incienso, pachulí...) no se recomiendan para su uso en esta unidad. Los aceites esenciales de cítricos, coníferas (Limón, Naranja, Pomelo, Lemongrass, pinos, abetos...) se deben utilizar, teniendo cuidado de hacer una limpieza a fondo del sistema después de su uso.

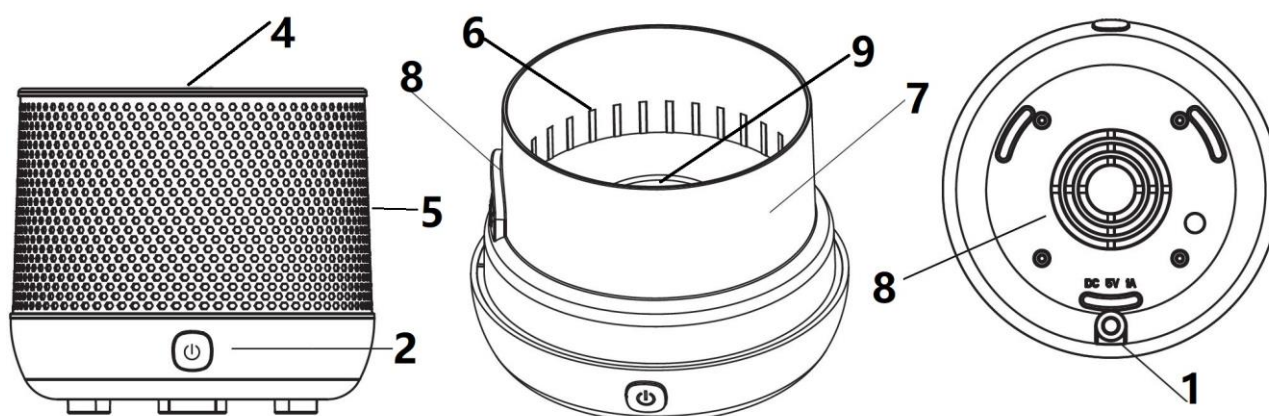
- Coloque siempre el difusor sobre una superficie dura, plana y horizontal, aléjelo un poco de las paredes y de fuentes de calor como cocina, radiadores, etc. (Si no lo coloca en una superficie horizontal, es posible que el difusor no funcione correctamente).
- Compruebe que el voltaje de su red se corresponde con el del aparato.
- No conecte ni desconecte el enchufe con las manos mojadas.
- No desmonte el aparato.
- Si el cable de alimentación está dañado, debe sustituirse por un cable especial o similar, disponible en su proveedor o en el servicio técnico.
- No exponga el aparato a la luz solar directa durante un tiempo prolongado.
- Desenchufe el aparato antes de limpiarlo o para desmontar el depósito.
- No ponga en marcha el difusor si el depósito no contiene agua.
- No arañe nunca el transductor con utensilios duros, consulte las instrucciones de limpieza.
- Nunca agregue agua o está húmedo o bloquear los orificios de ventilación (respiradero).
- **Los botones del aparato no son resistentes al agua y no deben entrar en contacto con el agua. No sumerja la emisora.**
- **No lave la unidad con agua ni la sumerja nunca en ella.**
- **La unidad debe limpiarse regularmente. Para ello, consulte las instrucciones de limpieza de este manual.**

Este aparato no está previsto para ser utilizado por personas, incluidos los niños, cuyas capacidades físicas, sensoriales o mentales se encuentren reducidas, o que carezcan de experiencia o conocimientos, excepto si están supervisadas o reciben indicaciones previas sobre el uso del aparato por parte de otra persona que se responsabilice de su seguridad. Conviene vigilar a los niños para asegurarse de que no jueguen con el aparato.

II. INFORMACION TECNICA

- Capacidad de 80 ml. 2 horas de difusión.
- El difusor está equipado con un sistema de seguridad que detiene la operación cuando la cantidad de agua presente en el depósito es insuficiente.
- Difusas aceites esenciales adecuados para la difusión o otras fragancias (por ejemplo, extractos de perfume sin alcoholes adecuados para la difusión).
- INPUT: AC 100~240v/50~60Hz / OUTPUT: DC 5V 1A

III. MODO DE EMPLEO



1. Alimentation	2. Botón ON/OFF	3.
4. Cabeza de Difusión	5. Tapa	6. Nivel máximo de agua
7. Tanque de agua	8. Boca de ventilación	9. Disco cerámico

Coloque el difusor en la habitación media hora antes de conectarlo, para que se adapte a la temperatura ambiente.

Paso 1: Retire la tapa.

Paso 2: Compruebe el tanque es limpio y verter 80 ml máximo de agua desmineralizada a temperatura ambiente. La temperatura del agua debe estar entre 5 ° C y 30 ° C.

Paso 3: Vierte unas gotas de aceites esenciales en el agua.

Paso 4: Ponga la tapa.

Paso 5: Con las manos secas, enchufe el difusor.

Apretar una vez el botón ON/OFF para lanzar la difusión y la luz.

Apretar una 2a vez, el color activo será cerrada.

Apriete una 3a vez, luces apaga.

Apriete una 4a vez, difusión apaga.

Nota: cuando el difusor está funcionando, mantenga presionado el botón durante 3 segundos para apagar la difusión y la luz.

Para cambiar la decoración dentro de la cubierta (opcional), retire el cabezal de difusión (girándolo), retire la decoración de PVC, una vez que se realice el cambio, vuelva a colocar el cabezal de difusión.

Atención: AUNQUE EL DISPOSITIVO DE SEGURIDAD INTERRUMPE EL FUNCIONAMIENTO DEL TRANSDUCTOR, NO DEJE EL APARATO CONECTADO CUANDO NO LO UTILICE.

SE DETENGA COMPLETAMENTE DESENCHUFE LA UNIDAD DE LA FUENTE DE ALIMENTACIÓN.

IV. MANTENIMIENTO

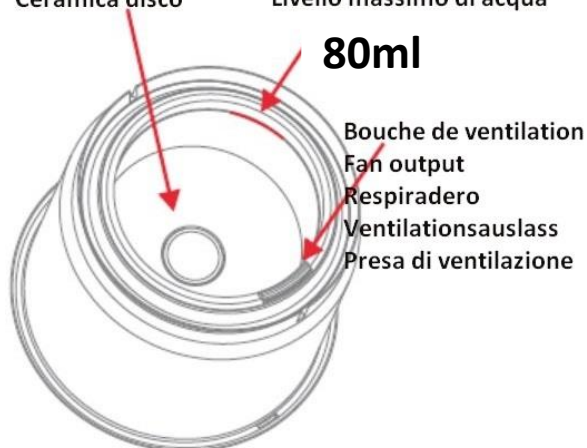
Si el agua contiene demasiado calcio o magnesio, puede depositarse un «polvo blanco» dentro del aparato. Si esta espuma se depositara en el transductor (pastilla metálica que produce los ultrasonidos), no permitiría que el difusor funcionase correctamente. La vida de la cerámica del disco es limitado (alrededor de 3000 horas). Después de un tiempo de operación de la cantidad de vapor generado se reduce. Este es el desgaste normal de disco de cerámica.

Aconsejamos:

- 1) Utilizar agua embotellada y refrigerada, o bien agua destilada, en cada utilización.
- 2) Limpiar el depósito cada 2 horas de funcionamiento, y el transductor todas las semanas.
- 3) Cambiar regularmente el agua del depósito y no dejarla en el mismo más de 2 días.
- 4) Limpiar completamente la unidad (ver explicaciones a continuación) y asegurarse de que todas sus piezas estén perfectamente secas cuando se ponga en funcionamiento.

Para limpiar el disco cerámico:

Membrane	Niveau d'eau maxi
Ceramic disk	Max water level line
Cerámica disco	Nivel máximo de agua
Ceramic Disc	Maximalen Wasserstand
Ceramica disco	Livello massimo di acqua



Es importante limpiar regularmente el disco cerámico y el tanque con un paño suave o hisopo de algodón humedecido en vinagre blanco y dejar actuar durante unos minutos.

- No presione ni raye la membrana o el sensor de monitoreo del nivel del agua.
- No utilice productos de limpieza para la limpieza.
- No utilice la herramienta difícil de raspar la superficie. Es posible deposite de 2 a 5 gotas de vinagre sobre la superficie y déjelas actuar entre 2 y 5 minutos.
- No emplee utensilios duros que puedan arañar la superficie.
- Enjuague el depósito de la base con agua corriente.

- No utilice jabón, disolventes ni productos de limpieza para limpiar el disco cerámico. Nunca agregue agua o está húmedo o bloquear los orificios de ventilación (respiradero).

Almacenamiento:

Guarde el aparato en lugar fresco y seco, fuera del alcance de los niños, tras haberlo limpiado y secado.

V. AVERÍAS Y SOLUCIONES

En caso de avería, en condiciones de uso normales, consulte la siguiente tabla:

Avería	Posibles causas	Solución
No hay soplado, vapor ni se encienden los testigos luminosos.	Si no hay luces.	Verifique que el aparato esté conectado y que llega la corriente al enchufe.
	Interruptor principal apagado.	Conecte el interruptor principal.
	El nivel de agua en el depósito es demasiado alto (> 80 ml).	Vacíe parcialmente el depósito.
	Fuga en el depósito de agua.	Compruebe que las tapas estén bien cerradas.
El difusión huele raro	El agua se corrompe si está demasiado tiempo en el depósito.	Limpie el depósito y renueve el agua.
Intensidad débil	Demasiado agua en el depósito.	Vacíe parcialmente el depósito.
	El control de la intensidad de vapor está al mínimo.	Regule el botón de control.
	Sedimentos sobre el disco cerámico	Limpie el disco cerámico
	El agua está demasiado fría.	Utilice agua a temperatura ambiente.
	El agua está sucia.	Limpie el depósito y renueve el agua.

IMPORTANT INFORMATION

1. No siempre se llenan con agua antes de agregar aceite esencial. No opere artículo si el tanque de agua está vacío.
2. Compruebe siempre el nivel de agua antes de empezar a operar. La temperatura del agua debe estar entre 5 ° C y 30 ° C.
3. Utilice agua desmineralizada y aceites esenciales adecuados para la difusión.
4. Limpie el depósito de agua cada semana usando desincrusta naturales (por ejemplo: de vinagre blanco).
5. Mantenga el difusor fuera del alcance de los niños.
6. No mueva el humidificador cuando se llena de agua, ni cuando está trabajando.
7. Coloque el elemento siempre sobre una superficie plana. El cable que cuelga de una mesa puede causar un accidente!
8. Utilice únicamente con el adaptador suministrado. Utilice en un ambiente que oscila entre 10°C y 30°C.
9. Renovar el agua en el tanque de agua con frecuencia para mantenerlo limpio.
10. Si el difusor no está en uso, por favor vaciar el tanque de agua.
11. No vierta agua ni húmedo, ni bloquear la poca salida del ventilador.
12. Sólo para uso externo, no lo inhale!
13. Para detener el difusor completamente, desenchufe la unidad de la fuente de alimentación.
14. NO PUSO MAS DE 3 gotas de aceites o perfumes ESSENTILA. Nota: No utilice aceites esenciales resinosos y pegajosos (mirra, incienso, pachulí ...) en esta unidad. Los aceites esenciales de cítricos y de coníferas (limón, hierba de limón, naranja, pomelo, pino, abeto ...) se pueden usar si cuidar el nebulizador limpiando completamente la unidad después de su uso.

DIFFUSER

BEDIENUNGSANLEITUNG

I. SICHERHEIT

BITTE LESEN SIE DIESE BEDIENUNGSANLEITUNG AUFMERKSAM DURCH, BEVOR SIE DEN DIFFUSER IN BETRIEB NEHMEN, UND BEACHTEN SIE INSBESONDERE DIE FOLGENDEN SICHERHEITSHINWEISE:

- **Destilliertes Wasser verwenden und ätherischen Ölen oder Parfüm Extrakte ohne Alkohol für diffuser (Nicht mehr als 3 Tropfen).**
- **Einige Handelsübliche Destillierte Wasser sind voll entsalzt und werden nicht ordnungsgemäß vom System erkannt. In diesem Fall wird der Betrieb vom Diffuser Kopf von der Wassersonde gestoppt oder nur mit unterbrochenem Betrieb funktionieren. Dies kann auch durch ein rot Blinkendes licht ausgedrückt werden. In diesem Fall fügen sie eine Mischung 100% Leitungswasser in den Wasserbehälter und erhöhen sie die Menge vom Leitungswasser bis dass der Diffuser Kopf in Betrieb geht.**
- **Achtung: Die Ätherischen Ölen, die harzige und viskose haltig sind wie (Myrrhe, Weihrauch, Patchouli ...), Citrus ätherischen Ölen (Zitrone, Orange, Lemongrass, Pin, Tanne, Grapefruit...) werden nicht empfohlen.**
- **Stellen sie den Diffuser immer auf eine feste, gerade und ebene Fläche.** Halten sie immer etwas Abstand zu Wänden und Wärmequellen wie Herden, Heizkörpern usw.
- Die Netzspannung muss der am Gerät angegebenen Spannung entsprechen.
- Berühren sie den Netzstecher niemals mit nassen oder feuchten Händen.
- Zerlegen sie niemals den Vernebler Kopf oder den Netzstecker. Schalten sie das Gerät nicht ein, wenn der Wassertank leer ist.
- Schadhafte Netzkabel müssen unverzüglich gegen ein Kabel gleichen Typs ausgetauscht werden. Solche Kabel sind direkt beim Hersteller oder bei dessen Kundendienstniederlassung erhältlich.
- Lassen sie den Diffuser nicht über längere Zeit in der prallen Sonne stehen.
- Berühren sie den Vernebler Kopf nicht, wenn das Gerät eingeschaltet ist.
- Den Diffuser nicht in Betrieb nehmen wenn der Tank leer ist.
- Kratzen sie niemals mit harten oder scharfkantigen Werkzeuge oder andere Gegenstände am Vernebler. Beachten sie die Reinigungshinweise weiter hinten.
- **Die Diffuser Tasten sind nicht wasserdicht und dürfen nicht mit Wasser in Berührung kommen. Nicht eintauchen des Diffusers.**
- **Das Gerät sollte regelmäßig gereinigt werden, Siehe Reinigung (V. INSTANDHALTUNG).**
- **Lassen Sie das Wasser nicht in die Gebläse Öffnung (Dampföffnung), dies kann zu Fehlfunktionen des Gerätes führen.**

Dieses Gerät ist nicht für die Bedienung durch Personen (einschl. Kindern) ausgelegt, die in ihren motorischen, sensorischen oder geistigen Fähigkeiten eingeschränkt sind oder die keine Erfahrung im Umgang mit solchen Geräten haben, sofern sie nicht durch eine Aufsichtsperson überwacht werden oder eine sichere Einweisung in die korrekte Bedienung des Gerätes erhalten haben. Kinder nicht unbeaufsichtigt lassen und sicherstellen, dass sie nicht mit dem Gerät, Kabel und Netzteil in Kontakt kommen oder spielen.

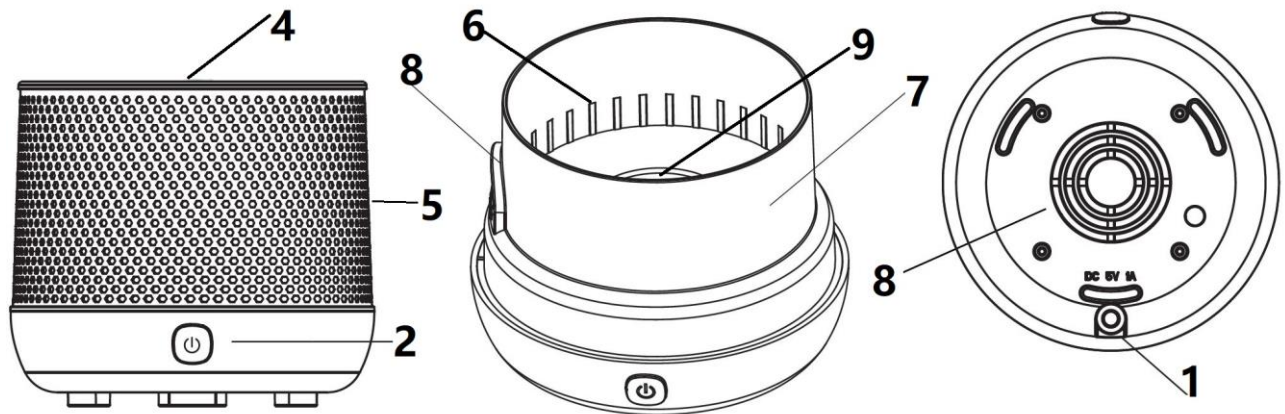
II. TECHNISCHE INFORMATIONEN

Inhalt vom Wassertank: 80ml. • INPUT: AC 100~240v/50~60Hz / OUTPUT: DC 5V 1A

Das Gerät ist mit eine Wassersonde ausgestattet die das Gerät bei niedrigem Wassergehalt auf Sicherheit stellt. Diese Funktion wird durch ein blinkendes Rotes Licht angezeigt. Einfach Wasser zufügen bis dass die Wassersonde vollständig eingetaucht ist. Die Verneblung startet erneut nach einigen Sekunden.

Verwendung von Ätherische Öle oder andere Duftstoffe ohne Alkohol die für Diffuser geeignet sind.

III. INBETRIEBNAHME



1. Ein/Ausschalter

2. Button ON/OFF

3.

4. Kopf

5. Deckel (Cover)

6. Maximaler Wasserstand

7. Reservoir

8. Eine Lüftungs

9. Keramik scheibe

Stellen Sie den Aroma Zen Diffuser im Raum auf und lassen Sie ihn eine halbe Stunde auf Raumtemperatur aufwärmen, bevor Sie ihn einschalten.

Schritt 1: Öffnen Sie die Cover.

Schritt 2: Stellen Sie sicher, dass der Wasserbehälter sauber ist und füllen sie den Behälter mit maximal 80 ml sauberes Wasser. (Bitte verwenden sie Destilliertes Wasser und ätherischen Ölen für Diffuser.) Die Wassertemperatur sollte zwischen 5 ° C und 30 ° C liegen.

Schritt 3: Geben Sie bis zu 3 Tropfen Ätherisches Öl in den Wasserbehälter.

Schritt 4: Sie den Deckel (Cover).

Schritt 5: Mit trockenen Händen einstecken.

Drücken Sie einmal die Taste Mist, Diffusion und Licht zu starten.

Drücken Sie ein zweites Mal, das feste Licht auf der aktuellen Farbe.

Drücken Sie ein drittes Mal, schaltet sich das Licht aus.

Drücken Sie ein viertes Mal, geht die Diffusion aus.

Hinweis: Wenn der Diffusor funktioniert, halten Sie die Taste 3 Sekunden lang gedrückt, um die Diffusion und das Licht auszuschalten.

Um die Dekoration in der Abdeckung zu ändern (optional), entfernen Sie den Diffusionskopf (durch Drehen), nehmen Sie die PVC-Dekoration heraus, und

setzen Sie den Diffusionskopf wieder ein, sobald die Änderung vorgenommen wurde.

ACHTUNG: Die Diffuser Tasten sind nicht wasserdicht und dürfen nicht mit Wasser in Berührung kommen. Nicht eintauchen des Diffusors.

Lassen Sie das Wasser nicht in die Gebläse Öffnung (Dampföffnung), dies kann zu Fehlfunktionen des Gerätes führen.

Für einen vollständigen Stillstand, ziehen Sie das Netzkabel von der Stromquelle.

Fügen Sie nicht mehr als drei Tropfen Ätherische Öle in das Gerät.

IV. INSTANDHALTUNG

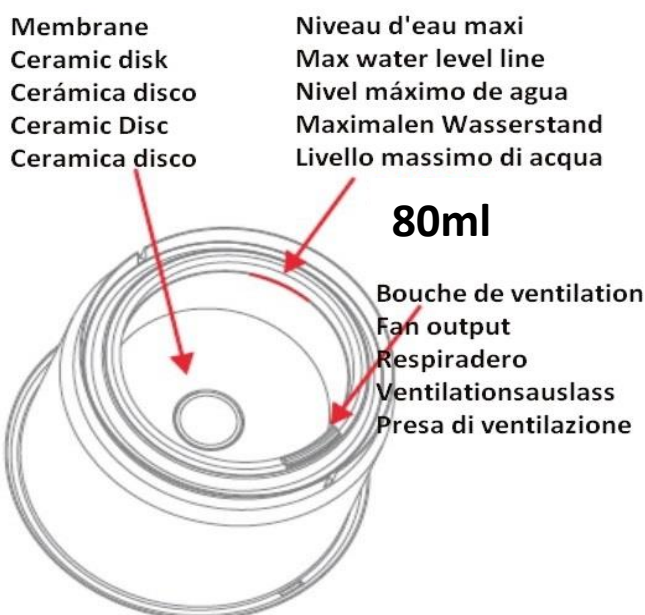
Leitungswasser enthält Kalk, Calcium oder Magnesium, es kann sich ein "weißes Pulver" im Tank bilden. Falls sich weißes Pulver auf der Membran (Keramik scheibe) hinterlegt kann es die ordnungsgemäße Funktion des Diffusors beeinträchtigt.

Die Lebensdauer der Membran (Keramik scheibe) ist begrenzt (ca. 3000 Stunden). Nach einiger Zeit der Verwendung wird die Nebel Menge Abnehmen. Das ist eine normale Abnutzung der Keramik scheibe.

Wir empfehlen:

- 1) Verwendung von Destilliertem Wasser für jeden Betrieb.
- 2) Reinigen Sie den Tank und die Membran (Keramik scheibe) alle 2 Tage.
- 3) Das Wasser im Tank regelmäßig wechseln, lassen sie das Wasser nicht mehr als zwei Tage im Tank.
- 4) Reinigen Sie das Gerät (siehe Erklärung unten) und sicherstellen dass alle Teile vollständig trocken sind, wenn den Diffusor nicht in Betrieb ist.

Um die Membran (Keramik scheibe) und Tank zu reinigen:



- 1) Es ist wichtig, regelmäßige Reinigung der Membran (Keramik scheibe) mit einem weichen Tuch oder einem Wattestäbchen mit weißem Essig und ein paar Minuten stehen lassen.
- 2) Drücken Sie nicht oder kratzen sie nie an der Membrane (Keramik scheibe).
- 3) Verwenden Sie keine Reinigungsmitteln zur Reinigung des Geräts.
- 4) Verwenden Sie kein hartes Werkzeug an der Oberfläche um Kratzer zu vermeiden gekratzt.
- 5) Spülen den Tank mit Wasser.
- 6) Lassen Sie das Wasser nicht in die Gebläse Öffnung (Dampföffnung), dies kann zu Fehlfunktionen des Gerätes führen.
- 7) Stellen Sie sicher dass das die Gebläse Öffnung (Dampföffnung) nicht verstopft ist.

DIFFUSORE

MANUALE D'USO

I. INDICAZIONI DI SICUREZZA

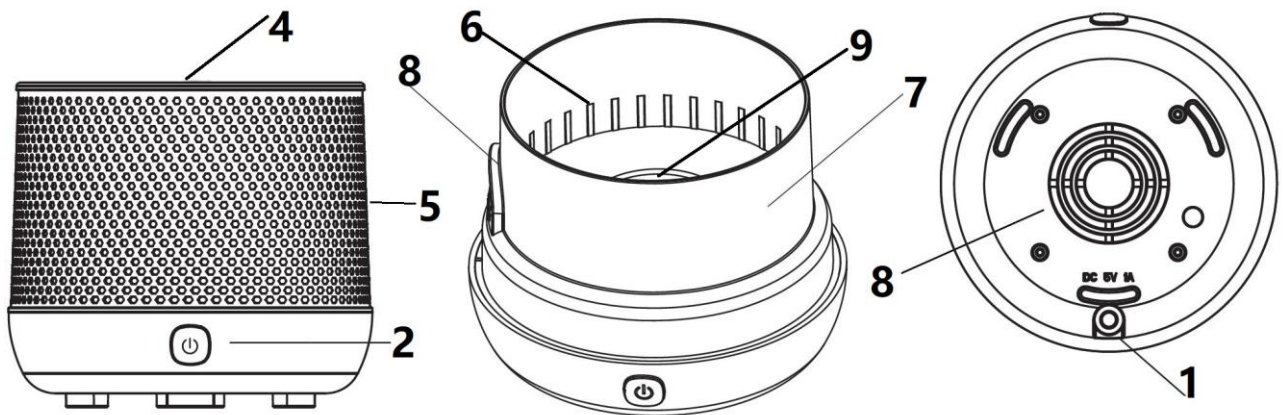
LEGGETE ATTENTAMENTE LE ISTRUZIONI PRIMA DI UTILIZZARE IL VOSTRO DIFFUSORE. IN PARTICOLARE SEGUITE QUESTE FONDAMENTALI INDICAZIONI DI SICUREZZA:

- **Inserite nel serbatoio del diffusore esclusivamente acqua minerale in bottiglia (con basso contenuto di calcio) o acqua addolcita o acqua demineralizzata e poche gocce di oli essenziali o di essenze profumate.**
- **Non inserire mai profumi o essenze a base alcolica. L'acqua demineralizzata può causare il mancato funzionamento dell'apparecchio (non funziona o funziona ad intermittenza). Per farlo funzionare sarà sufficiente aggiungere un po' d'acqua del rubinetto o minerale in bottiglia.**
- **Si consiglia di non mettere più di 3 gocce di oli essenziali. E' sconsigliato l'utilizzo di oli essenziali resinosi e vischiosi (come mirra, incenso, patchouli). Gli oli essenziali di agrumi e di conifere possono essere utilizzati avendo l'attenzione di effettuare una pulizia completa del sistema dopo l'utilizzo.**
- Il diffusore deve sempre essere posizionato su una superficie stabile, piana ed orizzontale. Allontanatelo leggermente dai muri e delle sorgenti di calore (come i radiatori, ecc.).
- Se non è posizionato su una superficie orizzontale, l'apparecchio può non funzionare correttamente.
- Verificate che il voltaggio della vostra rete elettrica corrisponda a quello dell'apparecchio.
- Non inserite né disinserite il trasformatore dalla presa elettrica con le mani bagnate.
- Non smontate l'apparecchio.
- Se il cavo di alimentazione è danneggiato deve essere sostituito da un apposito cavo uguale a quello originale e disponibile presso il rivenditore o meglio attraverso il servizio di assistenza.
- Non lasciate il diffusore esposto a lungo al sole.
- Disinserite l'apparecchio prima di pulirlo, di vuotare il serbatoio o prima di qualunque altra operazione.
- Non accendete il diffusore quando il serbatoio è vuoto.
- Non grattate mai la membrana, ossia disco ceramico bianco al centro del serbatoio, con un attrezzo duro. Attenetevi alle istruzioni di pulizia di questo manuale.
- I bottoni dell'apparecchio non sono stagni e non devono entrare in contatto con l'acqua. Non immergere il diffusore in acqua.
- L'apparecchio deve essere pulito regolarmente. Per farlo attenetevi alle istruzioni di pulizia di questo manuale.
- **Fate molta attenzione a che l'acqua non penetri nella presa di ventilazione per evitare gravi danni.**
- Questo apparecchio non è destinato all'uso da parte di persone (inclusi i bambini) con capacità fisiche, sensoriali o mentali ridotte, o da persone prive di esperienza e conoscenza, a meno che non siano sotto sorveglianza di una persona responsabile della loro sicurezza, o abbiano ricevuto istruzioni relative all'utilizzo dell'apparecchio da parte di tale persona. Controllare che i bambini non giochino con l'apparecchio.

II. INFORMAZIONI TECNICHE

- Capacità del serbatoio: 80 ml. Durata di diffusione a piena potenza: 2 ore.
- Illuminazione con cambiamento automatico del colore o con colore fisso a scelta.
- Il diffusore è munito di un sistema di sicurezza che interrompe il funzionamento quando la quantità di acqua presente nel serbatoio è insufficiente.
- Diffonde gli oli essenziali adattati alla diffusione o altri profumi, come le essenze profumate senza alcol ed adattate alla diffusione. Non usare mai oli essenziali senza acqua.
- Elimina i carichi elettrostatici, sana l'aria ambiente e regola il tasso di umidità.
- Voltaggio INPUT: AC 100~240v/50~60Hz / OUTPUT: DC 5V 1A
- Consumo: 15 ml > 45 ml/h*

III. ISTRUZIONI PER L'USO



1. Connettore	2. Bottone ON/OFF	3.
4. Testa di Diffusione	5. Copertura	6. Livello massimo di acqua
7. Serbatoio	8. Una ventilazione	9. Membrana in ceramica

Preferibilmente posizionate l'apparecchio nel locale dove verrà usato una mezz'ora prima di accenderlo affinché si adatti alla temperatura ambientale.

Punto 1: Togliete la copertura del diffusore.

Punto 2: Assicuratevi che il serbatoio sia pulito e versate massimo 80 ml. Di acqua addolcita o demineralizzata a temperatura ambiente. La temperatura dell'acqua deve essere compresa tra 5°C e 30°C.

Punto 3: Versate nell'acqua alcune gocce di olio essenziale.

Punto 4: Rimettete la copertura.

Punto 5: Con le mani asciutte, inserite il connettore del USB Cable nell'apparecchio e poi il trasformatore in una presa elettrica.

Premere una volta il Bottone ON/OFF, per avviare la diffusione e la luce.

Premere una seconda volta, la luce si fissa il colore dell'illuminazione.

Premere una terza volta, la luce si arresta l'illuminazione.

Premere una quarta volta per arresto la diffusione.

Nota: quando il diffusore è in funzione, premere a lungo il pulsante per 3 secondi per disattivare sia la diffusione che la luce.

Per cambiare la decorazione all'interno del coperchio (opzionale), rimuovere la testa di diffusione (ruotandola), estrarre la decorazione in PVC, una volta apportata la modifica, rimontare la testa di diffusione.

ATTENZIONE: Non inclinare l'apparecchio quando sta funzionando. Non riempire o svuotare il serbatoio quando l'apparecchio è in funzione. Non mettere più di 3 gocce di olio essenziale.

ATTENZIONE: MALGRADO IL DISPOSITIVO DI SICUREZZA CHE INTERROMPE IL FUNZIONAMENTO DELL'APPARECCHIO, EVITATE DI LASCIARE L'APPARECCHIO SOTTO TENSIONE QUANDO NON L'UTILIZZATE O QUANDO IL SERBATOIO È VUOTO. PER UN ARRESTO COMPLETO, DISINSERIRE L'APPARECCHIO DI LA PRESA ELETTRICA.

IV. MANUTENZIONE

Se l'acqua usata contiene troppo calcare, calcio o magnesio si può depositare una "polvere bianca" nell'apparecchio. Se questa incrostazione si deposita sulla membrana, ciò può impedire il corretto funzionamento dell'apparecchio.

La membrana ha una vita limitata (durata circa 3000 ore). E' normale che la quantità di "nebbia" generata si riduca progressivamente con l'uso. Ciò è dovuto alla normale usura della membrana in ceramica.

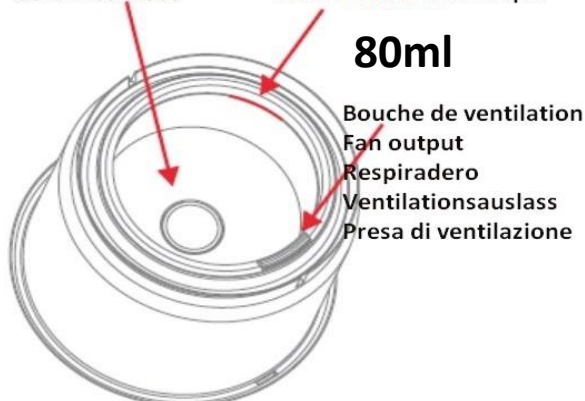
Consigliamo:

- 1) di utilizzare acqua demineralizzata o addolcita ad ogni utilizzo.
- 2) di pulire ogni 2 giorni il serbatoio ed una volta alla settimana la membrana.
- 3) di cambiare regolarmente l'acqua nel serbatoio; non lasciarla nello stesso per più di 2 giorni.
- 4) di pulire l'apparecchio (vedere sotto spiegazioni) e di assicurarsi che tutte le sue parti siano perfettamente asciutte quando non è in uso.

Per pulire la membrana (disco ceramico) ed il serbatoio:

È importante effettuare regolarmente una pulizia della membrana in ceramica e della

Membrane	Niveau d'eau maxi
Ceramic disk	Max water level line
Cerámica disco	Nivel máximo de agua
Ceramic Disc	Maximalen Wasserstand
Ceramica disco	Livello massimo di acqua



superficie dell'apparecchio con un straccio morbido o un cotone-idrofilo impregnato di acqua e un po' di aceto bianco. Potete anche versare da 2 a 5 gocce di aceto bianco sulla membrana e lasciarle agire da 2 a 5 minuti. Non premere o grattare la membrana o il sensore di controllo del livello di acqua. Non utilizzare detersivi per pulire l'apparecchio.

Non usare detersivi in polvere per pulire le superfici. Non lavare la membrana con sapone, spray, solventi. Fate molta attenzione a che l'acqua non entri nella presa di ventilazione e che questa non sia ostruita.

Conservazione: Dopo aver pulito ed asciugato l'apparecchio, sistematelo in un luogo pulito ed asciutto, fuori dalla portata dei bambini.

V. PROBLEMI E SOLUZIONI

Se il diffusore non funziona correttamente, in condizioni normali, consultate la sottostante tabella:

Problemi	Possibili cause	Soluzioni
Mancanza di fumo, luce, alimentazione	Problema di alimentazione elettrica.	Controllare che l'apparecchio sia collegato e che non vi sia un problema di alimentazione o mancanza di corrente.
	Interruttore principale spento.	Accendere l'interruttore.
	Il livello di acqua nel serbatoio è eccessivo (>80 ml).	Rimuovere un po' di acqua dal serbatoio.
	Fuoriuscita di acqua dal serbatoio.	Controllare che il coperchio sia ben posizionato.
Fumo con odore insolito	Acqua stagnante rimasta per troppo tempo ferma nel serbatoio.	Pulire il serbatoio e riempirlo nuovamente con acqua fresca.
Fumo poco intenso	Troppa acqua nel serbatoio.	Rimuovere un po' di acqua dal serbatoio.
	Il selettore di intensità (se presente) è settato sul livello minimo.	Selezionare l'intensità desiderata.
	Sedimenti sulla membrana ceramica.	Pulire la membrana ceramica.
	L'acqua è troppo fredda.	Usare acqua a temperature ambiente.
	L'acqua non è pulita.	Pulire il serbatoio e riempirlo con acqua fresca.
Non esce alcun fumo	Il coperchio di vetro e la base non sono connessi correttamente.	Controllare la chiusura/connesione.
	La ventola non funziona correttamente.	Chiedere ad un tecnico specializzato di verificare la ventola nella base.

INFORMAZIONI IMPORTANTI

1. Nel serbatoio mettete sempre l'acqua prima dell'olio essenziale. Verificate il livello dell'acqua nel serbatoio prima dell'uso.
2. Utilizzate acqua demineralizzata o addolcita ed oli essenziali o fragranze senza alcol e adatte alla diffusione. La temperatura dell'acqua deve essere compresa tra 5°C e 30°C.
3. Pulite regolarmente il serbatoio e la membrana come indicato nel capitolo manutenzione.
4. Non spostate l'apparecchio quando è pieno di acqua o quando è in uso.
5. Posizionate l'apparecchio su una superficie piana e stabile, lontano del bordo. Fate attenzione che il cavo elettrico non penda nel vuoto per evitare incidenti
6. Questo apparecchio deve essere alimentato esclusivamente con il trasformatore fornito. Rispettate la tensione di utilizzo indicata sul trasformatore.
7. Utilizzate in un ambiente con temperatura compresa tra i 10°C e i 30°C. Unicamente per uso all'interno.
8. Rinnovate regolarmente l'acqua nel serbatoio. Svuotate il serbatoio quando l'apparecchio non è utilizzato.
9. Fate attenzione a che l'acqua non penetri nelle prese di ventilazione.
10. Per un arresto completo, disinserire l'apparecchio della presa elettrica.
11. Non mettere più di 3 gocce di olio essenziale. E' sconsigliato l'utilizzo di oli essenziali resinosi e vischiosi (come mirra, incenso, patchouli). Gli oli essenziali di agrumi e di conifere possono essere utilizzati avendo l'attenzione di effettuare una pulizia completa del sistema dopo l'utilizzo.