

DIFFUSEUR D'HUILES ESSENTIELLES
ESSENTIAL OIL DIFFUSER
DIFUSOR DE ACEITE ESENCIAL
ÄTHERISCHER ÖLDIFFUSOR
DIFFUSORE DI OLIO ESSENZIALE
DIFUSOR DE ÓLEO ESENCIAL
ESSENTILE OLIE DIFFUSER

MANUEL D'UTILISATION
INSTRUCTION MANUAL
MANUAL DE INSTRUCCIONES
BEDIENUNGSANLEITUNG
MANUALE D'USO
MANUAL DE INSTRUÇÃO
HANDLEIDING

 **MANUEL D'UTILISATION**

Consignes de sécurité.....P2
Informations techniques.....P3
Mode d'emploi.....P3
Entretien.....P4
Problèmes et solutions.....P5
Informations importantes.....P5

 **BEDIENUNGSANLEITUNG**

SICHERHEIT.....P14
TECHNISCHE INFORMATIONEN.....P15
INBETRIEBNAHME.....P15
INSTANDHALTUNG.....P16

 **MANUALE D'USO**

INDICAZIONI DI SICUREZZAP17
INFORMAZIONI TECNICHE.....P18
ISTRUZIONI PER L'USO.....P18
MANUTENZIONE.....P19
PROBLEMI E SOLUZIONI.....P20
NOTIZIE IMPORTANTI.....P20

 **INSTRUCTION MANUAL**

Safety instructions.....P6
Product informations.....P7
Instructions.....P7
Maintenance.....P8
Problems & solutions.....P9
Important information.....P9

 **MANUAL DE INSTRUÇÃO**

INSTRUÇÕES DE SEGURANÇA.....P21
INFORMAÇÃO TÉCNICA.....P22
INSTRUÇÕES DE USO.....P22
MANUTENÇÃO.....P23
PROBLEMAS E SOLUÇÃO.....P24
INFORMAÇÕES IMPORTANTES.....P24

 **MANUAL DE INSTRUCCIONES**

Las indicaciones esenciales.....P10
Informacion tecnica.....P11
Modo de empleo.....P11
Mantenimiento.....P12
Averías y soluciones.....P13
Important information.....P13

 **GEBRUIKSAANWIJZING**

Veiligheidsinstructies.....P25
Technische informatie.....P26
Instructies voor gebruikt.....P26
Onderhoud.....P27
Problemen en oplossingen.....P28
Belangrijke informatie.....P28

HERA / MEDUSA



MANUEL D'UTILISATION

I. CONSIGNES DE SECURITE

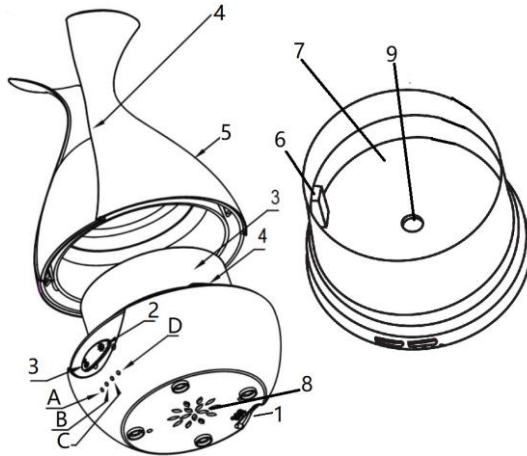
VEUILLEZ LIRE TOUTES LES INSTRUCTIONS AVANT D'UTILISER VOTRE DIFFUSEUR, EN PARTICULIER CES QUELQUES CONSIGNES DE SECURITE FONDAMENTALES :

- Mettez de l'eau déminéralisée et des huiles essentielles ou d'extraits de parfum sans alcool destinés à la diffusion (NE PAS METTRE PLUS DE 6 GOUTTES).
- Pour usage interne uniquement, ne pas inhaler !
- Certaines eaux déminéralisées du commerce ne sont pas correctement détectées par le système. Dans ce cas, l'appareil ne s'allume pas ou fonctionne par intermittence. Il suffit d'utiliser de l'eau du robinet pour les premières utilisations.
- La température d'eau utilisée doit être entre 5°C et 30°C. Cet appareil est destiné à un usage en intérieur uniquement.
- * **Notez : Les huiles essentielles résineuses et visqueuses (Myrrhe, Encens, Patchouli...) ne sont pas conseillées d'utilisation dans cet appareil. Les huiles essentielles d'agrumes et de conifères (Citron, Orange, Citronnelle, Pamplemousse, Pin, Sapin...) sont à utiliser en prenant soin de réaliser un nettoyage complet du système après utilisation.**
- **Il est conseillé de nettoyer le réservoir tous les 2 ou 3 jours et la membrane une fois par semaine.**
- **Il est conseillé de changer l'eau du réservoir régulièrement, de ne pas la laisser plus de 2 jours.**
- Le diffuseur doit toujours être placé sur une surface dure, plane et horizontale. Eloignez-le légèrement des murs et des sources de chaleur telles que les radiateurs, etc. (S'il n'est pas placé sur une surface horizontale, l'appareil peut ne pas fonctionner correctement).
- Vérifiez que le voltage de votre réseau électrique corresponde à celui de l'appareil.
- Ne branchez, ni ne débranchez le transformateur avec les mains mouillées.
- Ne démontez pas l'appareil.
- Si le cordon d'alimentation est endommagé, il doit être remplacé par un cordon spécial ou similaire disponible auprès du fournisseur ou de son service après-vente.
- Ne laissez pas le diffuseur au soleil durant une longue période.
- Débranchez l'appareil avant de le nettoyer, de retirer le réservoir ou avant toute autre manipulation.
- N'allumez pas le diffuseur lorsque le réservoir est vide.
- Ne grattez jamais la membrane (disque blanc au centre du réservoir) avec un outil dur. Reportez-vous aux consignes de nettoyage de ce manuel.
- **Les boutons de l'appareil ne sont pas étanches et ne doivent pas entrer en contact avec de l'eau. Ne pas immerger le diffuseur.**
- **L'appareil doit être nettoyé régulièrement. Pour ce faire, reportez-vous aux consignes de nettoyage de ce manuel.**
- **Veillez à ce que l'eau ne pénètre pas dans la bouche de ventilation.**
- Cet appareil n'est pas prévu pour être utilisé par des personnes, y compris les enfants, dont les capacités physiques, sensorielles ou mentales sont réduites, ou des personnes dénuées d'expérience ou de connaissance, sauf si elles ont pu bénéficier, par l'intermédiaire d'une personne responsable de leur sécurité, d'une surveillance ou d'instructions préalables concernant l'utilisation de l'appareil. Il convient de surveiller les enfants pour s'assurer qu'ils ne jouent pas avec l'appareil.

II. INFORMATIONS TECHNIQUES

- Capacité du réservoir : 200 ml. Durée de diffusion à pleine puissance : environ 5 heures.
- Le diffuseur est équipé d'un système de sécurité qui interrompt le fonctionnement lorsque la quantité d'eau présente dans le réservoir est insuffisante.
- Diffuse les huiles essentielles adaptées à la diffusion ou autres senteurs (ex : extrait de parfum sans alcools adaptés à la diffusion).
- AC adaptateur : Input 100-240V.a.c. / Output 24V.d.c. / 0.5A - 12W / IP20

III. MODE D'EMPLOI



- A : Diffusion continue.
 B : Diffusion par alternance
 (toutes les 10 secondes).
 C : Timer diffusion 2h.
 D : Timer diffusion 4h

1. Alimentation électrique	2. Bouton lumière	3. Bouton diffusion
4. Tête de diffusion	5. Couvercle	6. Niveau d'eau maxi
7. Réservoir	8. Bouche de Ventilation	9. Disque céramique

Nous vous recommandons de placer l'appareil dans la pièce une demi-heure avant de l'allumer afin qu'il prenne la température ambiante.

Etape 1 : Enlevez le couvercle du diffuseur.

Etape 2 : Assurez-vous de la propreté du réservoir et versez-y 200ml maximum d'eau déminéralisée à température ambiante. (la température d'eau doit être **entre 5°C et 30°C.**)

Etape 3 : Versez quelques gouttes d'huiles essentielles dans l'eau.

Etape 4 : Remettez le couvercle.

Etape 5 : Avec des mains sèches, branchez le connecteur de transformateur, appuyez sur les boutons pour mettre en marche le diffuseur.

Bouton lumière 

Appuyer sur ce bouton pour varier les couleurs et l'intensité de luminosité.

Bouton Diffusion 

Appuyer une fois pour lancer une diffusion continue.

Appuyer une 2^{ème} fois pour lancer une diffusion alternant les temps de pauses et de diffusions toutes les 10 secondes.

Appuyer une 3^{ème} fois pour activer fonction Timer pour 2h.

Appuyer une 4^{ème} fois pour activer fonction Timer pour 4h.

Appuyer une 5^{ème} fois pour arrêter la diffusion.

ATTENTION : MALGRÉ LE DISPOSITIF DE SÉCURITÉ QUI INTERROMPT LE FONCTIONNEMENT DE L'APPAREIL, EVITEZ DE LAISSER L'APPAREIL SOUS TENSION LORSQUE VOUS NE L'UTILISEZ PAS OU LORSQUE LE RESERVOIR EST VIDE.

POUR UN ARRÊT COMPLET, DEBRANCHER L'APPAREIL DE LA PRISE ELECTRIQUE.

IV. ENTRETIEN

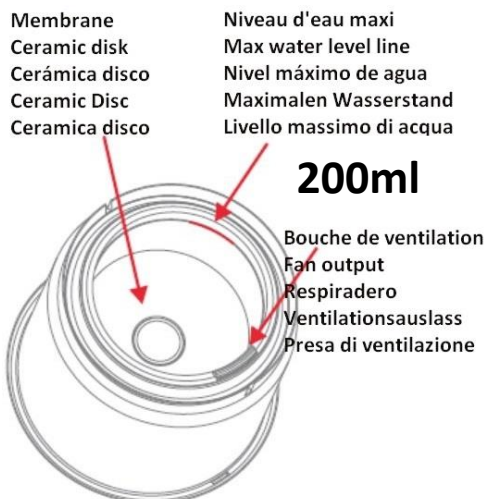
Si l'eau contient trop de calcaire, de calcium ou de magnésium, elle peut déposer une «poudre blanche» dans l'appareil. Si cette écume se dépose sur la membrane, cela peut empêcher l'appareil de fonctionner correctement.

Après un certain temps de fonctionnement la quantité de brume générée va réduire. Il s'agit là d'une usure normale de la membrane en céramique.

Nous conseillons :

- 1) D'utiliser de l'eau déminéralisée pour chaque utilisation.
- 2) De nettoyer le réservoir tous les 2 jours et la membrane une fois par semaine.
- 3) De changer l'eau du réservoir régulièrement, de ne pas la laisser plus de 2 jours.
- 4) De nettoyer l'appareil (voir explications ci-dessous) et de s'assurer que toutes ses pièces sont parfaitement sèches lorsqu'il n'est pas en service.

Pour nettoyer la membrane et le réservoir :



Il est important d'effectuer régulièrement un nettoyage de la membrane en céramique et de la surface de l'appareil avec un chiffon doux ou un coton-tige imprégné de vinaigre blanc puis de laisser agir quelques minutes.

- Ne pas presser ou gratter la membrane ou le capteur de contrôle du niveau d'eau.
- Ne pas utiliser de produit d'entretien pour nettoyer l'appareil.
- Ne pas employer d'outil dur pour gratter la surface.
- Rincez le réservoir de la base à l'eau claire.
- Veillez à ce que l'eau ne pénètre pas dans la bouche de ventilation et que celle-ci ne soit pas bouchée.

Rangement :

Après l'avoir nettoyé et séché, rangez l'appareil dans un endroit sec et frais, hors de la portée des enfants.

V. PROBLEMES ET SOLUTIONS

En cas de dysfonctionnement, dans des conditions d'utilisations normales, veuillez consulter le tableau suivant :

Pannes	Causes possibles	Solutions
Pas de souffle, pas de brume, pas de lumière	Problème de raccordement électrique.	Vérifiez si l'appareil est branché ou s'il n'y a pas de panne au niveau du transformateur.
	Interrupteur principal éteint.	Allumez l'interrupteur principal.
	Le niveau d'eau dans le réservoir est trop haut (>200 ml).	Retirez un peu d'eau du réservoir.
	Fuite du réservoir d'eau.	Vérifiez que les couvercles soient fermés correctement.
Pas de brume	Pas d'eau dans le réservoir ou le réservoir ne contient plus que 2 ml.	Remplissez le réservoir.
	La sortie de brume est bouchée par eau ou autres dépôts.	Nettoyez la sortie de brume avec un coton tige.
Odeur inhabituelle	L'eau stagne depuis trop longtemps dans le réservoir.	Nettoyez le réservoir et versez-y de l'eau fraîche.
Faible intensité de diffusion	Trop d'eau dans le réservoir (>200 ml).	Retirez un peu d'eau du réservoir.
	Dépôt de calcaire ou autres sur la membrane.	Nettoyez la membrane suivant les indications de ce manuel.
	L'eau est trop froide.	Utilisez de l'eau à température ambiante.
	L'eau n'est pas propre.	Nettoyez le réservoir et versez-y de l'eau à température ambiante.

INFORMATIONS IMPORTANTES

1. Versez l'eau avant l'huile essentielle. Vérifiez le niveau d'eau du réservoir avant utilisation.
2. Utilisez de l'eau déminéralisée et des huiles essentielles ou extraits de parfum sans alcool destinés à la diffusion. La température d'eau utilisée doit être entre 5°C et 30°C.
3. Nettoyez le réservoir et la membrane comme indiqué dans la notice.
4. Ne déplacez pas l'appareil lorsqu'il est plein d'eau et/ou lorsqu'il est en marche.
5. Placez l'appareil sur une surface plane et stable, éloigné du bord.
6. Afin d'éviter tout accident, veillez à ce que le câble ne pende pas.
7. Ce produit doit exclusivement être alimenté par l'adaptateur secteur fourni. Veuillez respecter la tension d'utilisation indiquée sur le transformateur.
8. Utilisez dans un environnement entre 10°C et 30°C.
9. Renouvelez l'eau dans le réservoir régulièrement.
10. Videz le réservoir lorsque l'appareil n'est pas utilisé.
11. Veillez à ce que l'eau ne pénètre pas dans les bouches de ventilation.
12. Pour un arrêt complet, débrancher l'appareil de la prise électrique.
13. Ne pas mettre plus de 6 gouttes d'huiles essentielles. Les huiles essentielles résineuses et visqueuses (Myrrhe, Encens, Patchouli...) ne sont pas conseillées d'utilisation dans cet appareil. Les huiles essentielles d'agrumes et de conifères (Citron, Orange, Citronnelle, Pamplemousse, Pin, Sapin...) sont à utiliser en prenant soin de réaliser un nettoyage complet du système après utilisation.
14. Pour usage interne uniquement, ne pas inhaler !

INSTRUCTION MANUAL

I. SAFETY INSTRUCTIONS

PLEASE READ ALL THE INSTRUCTIONS BEFORE USING YOUR DIFFUSER, ESPECIALLY THESE FEW BASIC SAFETY INSTRUCTIONS:

- **For indoor use only, do not inhale!**
- **Use demineralized water and essential oils without alcohol.**
- **Some brands of demineralized water are not properly detected by the system. In this case, the device does not light nor works intermittently or there is only red LED light flashing. Just use tap water in the tank to ensure proper operation. DO NOT PUT MORE THAN 6 DROPS OF ESSENTIAL OILS OR PERFUME.**

Note: Do not use resinous and sticky Essential oils (Myrrh, Frankincense, Patchouli ...) in this unit. Essential oils of citrus and conifer (Lemon, Lemongrass, Orange, Grapefruit, pine, fir ...) can be used if take care of the nebulizer by cleaning completely the unit after use.

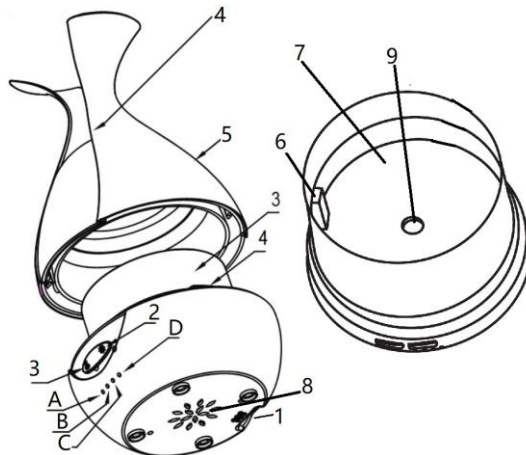
- **It is recommended to clean the water tank every 2 or 3 days and the membrane once a week.**
- **It is recommended to change the water in the tank regularly, not to leave it for more than 2 days.**
- **This unit is intended for indoor use only.**
- Always stand this diffuser on a hard, flat and level surface, slightly away from walls and sources of heat such as stoves, radiators, etc. (If you don't place it on a level surface, the diffuser may not work correctly).
- Check that the voltage of your electricity supply corresponds to that of the device.
- Do not plug in nor unplug this diffuser with wet hands.
- Never completely disassemble the device.
- If the power supply cord is damaged, it must be replaced by a special or similar cord available from your supplier or his after-sales service department.
- Don't leave the diffuser in the sun for long periods.
- Unplug the device before cleaning it or removing the reservoir, or any other operation.
- Don't switch the diffuser on when there is no water in the reservoir.
- Never scratch the ceramic disk with a hard tool, please refer to the cleaning instructions.
- **The buttons of this device are not waterproof, please don't wash the complete unit in water and don't submerge it.**
- **Don't pour water, nor wet, nor block the little fan output.**
- **The diffuser must be cleaned regularly. To do this, please refer to the cleaning instructions in this manual.**

This device is not designed to be used by people, including children, whose physical, sensory or mental capacities are not fully developed, or people who lack the experience or knowledge to use it properly unless they are monitored by someone who is responsible for their safety or they are able to follow prior instructions concerning the use of the device. Children should be watched to ensure they do not play with the device.

II. PRODUCT INFORMATIONS

- Capacity: 200 ml. about 5 hours of diffusion.
- A safety cut-out switches the device off automatically when there is no water in the reservoir.
- Diffuse essential oils or other scents without alcohol suitable for diffusion.
- AC adapter: Input 100-240V.a.c. / Output 24V.d.c. / 0.5A - 12W / IP20

III. INSTRUCTIONS



- A: Continuous diffusion.
 B: Alternating diffusion. (every 10 seconds).
 C: Timer diffusion 2h.
 D: Timer diffusion 4h

1. DC Plug	2. Light button	3. Diffusion button
4. Mist outlet	5. Cover	6. Maxi water line
7. Water tank	8. Fan output/input	9. Ceramic disk

Preferably, place the diffuser in the room half an hour before switching it on so that it can adjust to the ambient temperature.

Step 1: Remove the cover.

Step 2: Make sure the reservoir is clean and fill the reservoir with a maximum of 200 ml of clean water. (Please put demineralized water and essential oils suitable for diffusion). The temperature of water should be between 5°C to 30°C.

Step 3: Pour a few drops of essential oil into the water tank.

Step 4: Put back the cover.

Step 5: With dry hands, plug it in.

Light button 

Press this button to vary the colors and brightness intensity.

Diffusion button 

Press once to start a continuous diffusion.

Press a second time to start a diffusion alternating between pauses and diffusions every 10 seconds.

Press 3rd time to activate Timer function for 2 hours.

Press 4th time to activate timer function for 4 hours.

Press a 5th time to stop the diffusion.

WARNING: DESPITE THE SAFETY CUT-OUT DEVICE THAT TURNS THE TRANSDUCER OFF, AVOID LEAVING THE POWER SWITCHED ON TO THE DEVICE WHEN YOU ARE NOT USING IT.

TO STOP THE DIFFUSER COMPLETELY, UNPLUG THE UNIT FROM THE POWER SUPPLY.

IV. MAINTENANCE

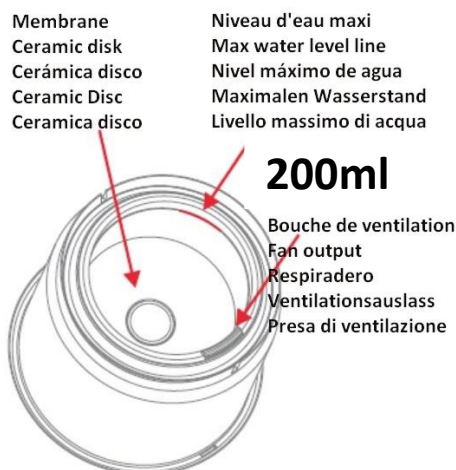
If the water contains too much mineral, calcium or/and too much magnesium it can leave a “white powder” in the device. If this scum is deposited on the ceramic disk, the device will be prevented from operating properly.

After some time of operation, the device will generate less mist. This is normal wear of the ceramic disk.

We recommend:

- 1) Use demineralized water and essential oils without alcohol each time.
- 2) Cleaning the reservoir every 2 days and cleaning the ceramic disk each week.
- 3) Changing the water in the reservoir regularly. Don't leave it there for more than 2 days.
- 4) Cleaning the whole diffuser (see the explanation below) and making sure that all the parts are completely dry when it is not being used.

Cleaning the ceramic disk and the water tank:



Clean the ceramic disk and the water tank with soft cloth or cotton sticker in clean water with some white vinegar. Also, you can place 2 to 5 drops of white vinegar on the ceramic disk and leave for from 2 to 5 minutes.

- Prohibited to touch or scratch the ceramic disc.
- Don't use washing powder to clean any part of the diffuser.
- Rinse the water tank in clean water.
- Do not use soap, solvent or a spray on cleaning agent to clean the ceramic disk.
- Don't pour water, nor wet, nor block the little fan output.

Storage:

Store the device in a clean, dry place, out of the reach of children, having cleaned and dried it.

V. PROBLEMS AND SOLUTIONS

If the diffuser does not operate properly under normal conditions of use, consult the following table:

Problems	Possible causes	Solutions
No blowing, no mist, no indicator lights	If there is no light.	Check the device is plugged in or that there is not a power failure.
	Main switch off.	Switch on the main switch.
	The water level in the reservoir is too high (>200 ml).	Remove some water from the reservoir.
	Water is leaking from the reservoir.	Check that the lids are closed properly.
Mist with an unusual smell	Water has been stagnating for too long in the reservoir.	Clean the reservoir and fill it with fresh water.
Low intensity	Too much water in the reservoir.	Remove some water from the reservoir.
	The mist intensity control has set to minimum.	Adjust the control button.
	Sediment on the ceramic disk.	Clean the ceramic disk.
	The water is too cold.	Use water at ambient temperature.
	The water is not clean.	Clean the reservoir and fill it with fresh water.
The mist does not come out	The glass cover and the base are not connected properly.	Check their connection.
	The fan isn't working properly.	Ask a specialist to check the fan in the base.

IMPORTANT INFORMATION

1. **Do always fill in water before you add essential oil. Do not operate item if water tank is empty.**
2. **Always check the water level before you start operating.**
3. **Please use demineralized water and essential oils suitable for diffusion. The temperature of water should be between 5°C to 30°C.**
4. **Clean the water tank every week using natural descales (eg: white vinegar).**
5. **Keep the diffuser out of the reach of children.**
6. **Do not move the humidifier when filled with water, nor when it's working.**
7. **Place the item always on an even surface. The cable hanging from a table can cause an accident!**
8. **Only use with the adapter supplied. Use in an environment ranging between 10°C and 30°C.**
9. **Renew water in the water tank frequently to keep it clean.**
10. **If the diffuser is not in use, please empty the water tank.**
11. **Don't pour water, nor wet, nor block the little fan output.**
12. **Only for external use, do not inhale!**
13. **To stop the diffuser completely, unplug the unit from the power supply.**
14. **DO NOT PUT MORE THAN 6 DROPS OF ESSENTIAL OILS OR PERFUME. Note: Do not use resinous and sticky Essential oils (Myrrh, Frankincense, Patchouli ...) in this unit. Essential oils of citrus and conifer (Lemon, Lemongrass, Orange, Grapefruit, pine, fir ...) can be used if take care of the nebulizer by cleaning completely the unit after use.**
15. **For indoor use only, do not inhale!**

MANUAL DE INSTRUCCIONES

I. LAS INDICACIONES ESENCIALES

LEA TOTALMENTE ESTAS INSTRUCCIONES ANTES DE UTILIZAR ESTE DIFUSOR, PARTICULARMENTE LAS INDICACIONES ESENCIALES SOBRE SEGURIDAD:

- **Sólo para uso en interiores, no inhalar.**
- **Ponga agua desmineralizada y aceites esenciales o de otros olores sin alcohol.**
- **Algunas aguas desmineralizadas no pueden ser detectadas por el sensor de agua (sensor de seguridad) del “mist maker”(el aparato ultrasónico que produce la bruma), en tal caso este aparato no se enciende o no trabaja. Solo agregue algo de agua del grifo (agua corriente) hasta que la unidad comience a trabajar normalmente.**
- **NO PONGA EL MAS DE 6 GOTAS LOS ACEITES ESENCIALES.**

Nota: Los aceites esenciales resinosa y pegajosa (mirra, incienso, pachulí...) no se recomiendan para su uso en esta unidad. Los aceites esenciales de cítricos, coníferas (Limón, Naranja, Pomelo, Lemongrass, pinos, abetos...) se deben utilizar, teniendo cuidado de hacer una limpieza a fondo del sistema después de su uso.

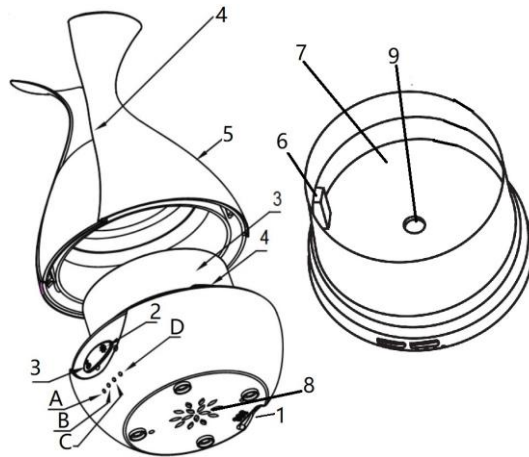
- **Se recomienda limpiar el depósito cada 2 días y la membrana una vez a la semana.**
- **Se recomienda cambiar el agua del depósito periódicamente, no dejarlo más de 2 días.**
- **Este aparato está destinado únicamente a su uso en interiores.**
- Coloque siempre el difusor sobre una superficie dura, plana y horizontal, aléjelo un poco de las paredes y de fuentes de calor como cocina, radiadores, etc. (Si no lo coloca en una superficie horizontal, es posible que el difusor no funcione correctamente).
- Compruebe que el voltaje de su red se corresponde con el del aparato.
- No conecte ni desconecte el enchufe con las manos mojadas.
- No desmonte el aparato.
- Si el cable de alimentación está dañado, debe sustituirse por un cable especial o similar, disponible en su proveedor o en el servicio técnico.
- No exponga el aparato a la luz solar directa durante un tiempo prolongado.
- Desenchufe el aparato antes de limpiarlo o para desmontar el depósito.
- No ponga en marcha el difusor si el depósito no contiene agua.
- No arañe nunca el transductor con utensilios duros, consulte las instrucciones de limpieza.
- Nunca agregue agua o está húmedo o bloquear los orificios de ventilación (respiradero).
- **Los botones del aparato no son resistentes al agua y no deben entrar en contacto con el agua. No sumerja la emisora.**
- **No lave la unidad con agua ni la sumerja nunca en ella.**
- **La unidad debe limpiarse regularmente. Para ello, consulte las instrucciones de limpieza de este manual.**

Este aparato no está previsto para ser utilizado por personas, incluidos los niños, cuyas capacidades físicas, sensoriales o mentales se encuentren reducidas, o que carezcan de experiencia o conocimientos, excepto si están supervisadas o reciben indicaciones previas sobre el uso del aparato por parte de otra persona que se responsabilice de su seguridad. Conviene vigilar a los niños para asegurarse de que no jueguen con el aparato.

II. INFORMACION TECNICA

- Capacidad de 200 ml. 5 horas de difusión.
- El difusor está equipado con un sistema de seguridad que detiene la operación cuando la cantidad de agua presente en el depósito es insuficiente.
- Difusas aceites esenciales adecuados para la difusión o otras fragancias (por ejemplo, extractos de perfume sin alcoholes adecuados para la difusión).
- Adaptador de CA: Entrada 100-240V.a.c. / Salida 24V.d.c. / 0,5A - 12W / IP20

III. MODO DE EMPLEO



- A: Difusión continua.
 B: Difusión alternada (cada 10 segundos).
 C: Temporizador de difusión 2h.
 D: Temporizador de difusión 4h

1. Alimentation	2. Botón luz	3. Difusión botón
4. Cabeza de difusión	5. Tapa	6. Nivel máximo de agua
7. Depósito de agua	8. Boca de ventilación	9. Disco cerámico

Coloque el difusor en la habitación media hora antes de conectarlo, para que se adapte a la temperatura ambiente.

Paso 1: Retire la tapa.

Paso 2: Compruebe el tanque es limpio y verter 200 ml máximo de agua desmineralizada a temperatura ambiente. La temperatura del agua debe estar entre 5°C y 30°C.

Paso 3: Vierte unas gotas de aceites esenciales en el agua.

Paso 4: Ponga la tapa.

Paso 5: Con las manos secas, enchufe el transformador.

Botón de luz

Pulse este botón para variar los colores y la intensidad del brillo.

Botón de difusión

Pulse una vez para iniciar una difusión continua.

Pulse una segunda vez para iniciar una difusión alternando pausas y difusiones cada 10 segundos.

Pulse la tercera vez para activar la función de temporizador durante 2 horas.

Pulse la 4ª vez para activar la función de temporizador durante 4 horas.

Pulse una quinta vez para detener la difusión.

Atención: AUNQUE EL DISPOSITIVO DE SEGURIDAD INTERRUMPE EL FUNCIONAMIENTO DEL TRANSDUCTOR, NO DEJE EL APARATO CONECTADO CUANDO NO LO UTILICE.

SE DETENGA COMPLETAMENTE DESENCHUFE LA UNIDAD DE LA FUENTE DE ALIMENTACIÓN.

IV. MANTENIMIENTO

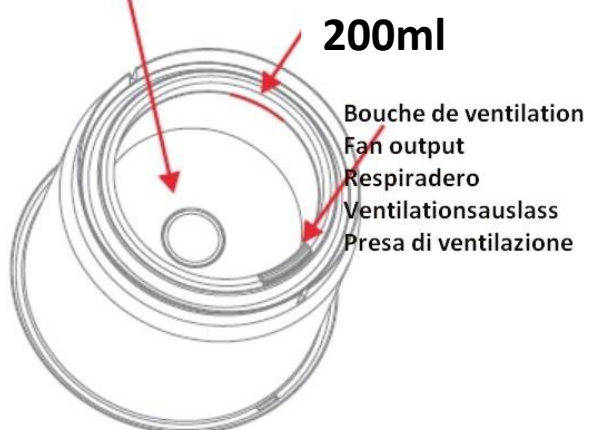
Si el agua contiene demasiado calcio o magnesio, puede depositarse un «polvo blanco» dentro del aparato. Si esta espuma se depositara en el transductor (pastilla metálica que produce los ultrasonidos), no permitiría que el difusor funcionase correctamente. Después de un tiempo de operación de la cantidad de vapor generado se reduce. Este es el desgaste normal de disco de cerámica.

Aconsejamos:

- 1) Utilizar agua embotellada y refrigerada, o bien agua destilada, en cada utilización.
- 2) Limpiar el depósito cada 2 horas de funcionamiento, y el transductor todas las semanas.
- 3) Cambiar regularmente el agua del depósito y no dejarla en el mismo más de 2 días.
- 4) Limpiar completamente la unidad (ver explicaciones a continuación) y asegurarse de que todas sus piezas estén perfectamente secas cuando se ponga en funcionamiento.

Para limpiar el disco cerámico:

Membrane	Niveau d'eau maxi
Ceramic disk	Max water level line
Cerámica disco	Nivel máximo de agua
Ceramic Disc	Maximalen Wasserstand
Ceramica disco	Livello massimo di acqua



Es importante limpiar regularmente el disco cerámico y el tanque con un paño suave o hisopo de algodón humedecido en vinagre blanco y dejar actuar durante unos minutos.

- No presione ni raye la membrana o el sensor de monitoreo del nivel del agua.
- No utilice productos de limpieza para la limpieza.
- No utilice la herramienta difícil de raspar la superficie. Es posible deposite de 2 a 5 gotas de vinagre sobre la superficie y déjelas actuar entre 2 y 5 minutos.
- No emplee utensilios duros que puedan arañar la superficie.
- Enjuague el depósito de la base con agua corriente.

- No utilice jabón, disolventes ni productos de limpieza para limpiar el disco cerámico. Nunca agregue agua o está húmedo o bloquear los orificios de ventilación (respiradero).

Almacenamiento:

Guarde el aparato en lugar fresco y seco, fuera del alcance de los niños, tras haberlo limpiado y secado.

V. AVERÍAS Y SOLUCIONES

En caso de avería, en condiciones de uso normales, consulte la siguiente tabla:

Avería	Posibles causas	Solución
No hay soplado, vapor ni se encienden los testigos luminosos.	Si no hay luces.	Verifique que el aparato esté conectado y que llega la corriente al enchufe.
	Interruptor principal apagado.	Conecte el interruptor principal.
	El nivel de agua en el depósito es demasiado alto (> 200 ml).	Vacíe parcialmente el depósito.
	Fuga en el depósito de agua.	Compruebe que las tapas estén bien cerradas.
El difusión huele raro	El agua se corrompe si está demasiado tiempo en el depósito.	Limpie el depósito y renueve el agua.
Intensidad débil	Demasiado agua en el depósito.	Vacíe parcialmente el depósito.
	El control de la intensidad de vapor está al mínimo.	Regule el botón de control.
	Sedimentos sobre el disco cerámico	Limpie el disco cerámico
	El agua está demasiado fría.	Utilice agua a temperatura ambiente.
	El agua está sucia.	Limpie el depósito y renueve el agua.

IMPORTANT INFORMATION

1. No siempre se llenan con agua antes de agregar aceite esencial. No opere artículo si el tanque de agua está vacío.
2. Compruebe siempre el nivel de agua antes de empezar a operar. La temperatura del agua debe estar entre 5°C y 30°C.
3. Utilice agua desmineralizada y aceites esenciales adecuados para la difusión.
4. Limpie el depósito de agua cada semana usando desincrusta naturales (por ejemplo: de vinagre blanco).
5. Mantenga el difusor fuera del alcance de los niños.
6. No mueva el humidificador cuando se llena de agua, ni cuando está trabajando.
7. Coloque el elemento siempre sobre una superficie plana. ¡El cable que cuelga de una mesa puede causar un accidente!
8. Utilice únicamente con el adaptador suministrado. Utilice en un ambiente que oscila entre 10°C y 30°C.
9. Renovar el agua en el tanque de agua con frecuencia para mantenerlo limpio.
10. Si el difusor no está en uso, por favor vaciar el tanque de agua.
11. No vierta agua ni húmedo, ni bloquear la poca salida del ventilador.
12. Para detener el difusor completamente, desenchufe la unidad de la fuente de alimentación.
13. NO PUSO MAS DE 6 gotas de aceites esenciales. Nota: No utilice aceites esenciales resinosos y pegajosos (mirra, incienso, pachulí ...) en esta unidad. Los aceites esenciales de cítricos y de coníferas (limón, hierba de limón, naranja, pomelo, pino, abeto ...) se pueden usar si cuidar el nebulizador limpiando completamente la unidad después de su uso.
14. Sólo para uso en interiores, no inhalar.

BEDIENUNGSANLEITUNG

I. SICHERHEIT

BITTE LESEN SIE DIESE BEDIENUNGSANLEITUNG AUFMERKSAM DURCH, BEVOR SIE DEN DIFFUSER IN BETRIEB NEHMEN, UND BEACHTEN SIE INSBESONDERE DIE FOLGENDEN SICHERHEITSHINWEISE:

- **Nur zur Verwendung in Innenräumen, nicht einatmen!**
- Destilliertes Wasser verwenden und ätherischen Ölen oder Parfüm Extrakte ohne Alkohol für diffuser (Nicht mehr als 6 Tropfen).
- Einige Handelsübliche Destillierte Wasser sind voll entsalzt und werden nicht ordnungsgemäß vom System erkannt. In diesem Fall wird der Betrieb vom Diffuser Kopf von der Wassersonde gestoppt oder nur mit unterbrochenem Betrieb funktionieren. Dies kann auch durch ein rotes Blinkendes Licht ausgedrückt werden. In diesem Fall fügen sie eine Mischung mit Leitungswasser in den Wasserbehälter und erhöhen sie die Menge vom Leitungswasser bis, dass der Diffuser Kopf in Betrieb geht.
- **Achtung: Die Ätherischen Ölen, die harzige und viskose haltig sind wie (Myrrhe, Weihrauch, Patchouli ...), Citrus ätherischen Ölen (Zitrone, Orange, Lemongrass, Pin, Tanne, Grapefruit...) werden nicht empfohlen.**
- **Es wird empfohlen, den Tank alle 2 Tage und die Membran einmal pro Woche zu reinigen.**
- **Es wird empfohlen, das Wasser im Tank regelmäßig zu wechseln und ihn nicht länger als 2 Tage zu belassen.**
- **Dieses Gerät ist nur für den Gebrauch in Innenräumen bestimmt.**
- **Stellen sie den Diffuser immer auf eine feste, gerade und ebene Fläche.** Halten sie immer etwas Abstand zu Wänden und Wärmequellen wie Herden, Heizkörpern usw.
- Die Netzspannung muss der am Gerät angegebenen Spannung entsprechen.
- Berühren sie den Netzstecker niemals mit nassen oder feuchten Händen.
- Zerlegen sie niemals den Vernebler Kopf oder den Netzstecker. Schalten sie das Gerät nicht ein, wenn der Wassertank leer ist.
- Schadhafte Netzkabel müssen unverzüglich gegen ein Kabel gleichen Typs ausgetauscht werden. Solche Kabel sind direkt beim Hersteller oder bei dessen Kundendienstniederlassung erhältlich.
- Lassen sie den Diffuser nicht über längere Zeit in der prallen Sonne stehen.
- Berühren sie den Vernebler Kopf nicht, wenn das Gerät eingeschaltet ist.
- Den Diffuser nicht in Betrieb nehmen wenn der Tank leer ist.
- Kratzen sie niemals mit harten oder scharfkantigen Werkzeugen oder andere Gegenstände am Vernebler. Beachten sie die Reinigungshinweise weiter hinten.
- **Die Diffuser Tasten sind nicht wasserdicht und dürfen nicht mit Wasser in Berührung kommen. Nicht eintauchen des Diffusers.**
- **Das Gerät sollte regelmäßig gereinigt werden, Siehe Reinigung (V. INSTANDHALTUNG).**
- **Lassen Sie das Wasser nicht in die Gebläse Öffnung (Dampföffnung), dies kann zu Fehlfunktionen des Gerätes führen.**

Dieses Gerät ist nicht für die Bedienung durch Personen (einschl. Kindern) ausgelegt, die in ihren motorischen, sensorischen oder geistigen Fähigkeiten eingeschränkt sind oder die keine Erfahrung im Umgang mit solchen Geräten haben, sofern sie nicht durch eine Aufsichtsperson überwacht werden oder eine sichere Einweisung in die korrekte Bedienung des Gerätes erhalten haben. Kinder nicht unbeaufsichtigt lassen und sicherstellen, dass sie nicht mit dem Gerät, Kabel und Netzteil in Kontakt kommen oder Spielen.

II. TECHNISCHE INFORMATIONEN

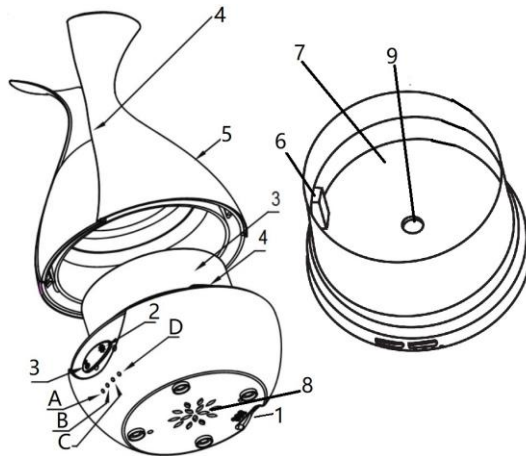
Inhalt vom Wassertank: 200 ml.

Das Gerät ist mit eine Wassersonde ausgestattet die das Gerät bei niedrigem Wassergehalt auf Sicherheit stellt. Diese Funktion wird durch ein blinkendes Rotes Licht angezeigt. Einfach Wasser zufügen bis dass die Wassersonde vollständig eingetaucht ist. Die Verneblung startet erneut nach einigen Sekunden.

Verwendung von Ätherische Öle oder andere Duftstoffe ohne Alkohol die für Diffuser geeignet sind.

AC-Adapter: Input 100-240V.a.c. / Output 24V.d.c. / 0.5A - 12W / IP20.

III. INBETRIEBNAHME



A: Kontinuierliche Diffusion.
 B: Alternierende Diffusion
 (alle 10 Sekunden).
 C: Timer Diffusion 2h.
 D: Timer Diffusion 4h

1. Ein/Ausschalter	2. Licht Button	3. Taste Diffusion
4. Diffusionskopf	5. Deckel (Cover)	6. Maximaler Wasserstand
7. Reservoir	8. Eine Lüftungs	9. Keramik scheibe

Stellen Sie den Aroma Zen Diffuser im Raum auf und lassen Sie ihn eine halbe Stunde auf Raumtemperatur aufwärmen, bevor Sie ihn einschalten.

Schritt 1: Öffnen Sie die Cover.

Schritt 2: Stellen Sie sicher, dass der Wasserbehälter sauber ist und füllen sie den Behälter mit maximal 200 ml sauberes Wasser. (Bitte verwenden sie Destilliertes Wasser und ätherischen Ölen für Diffuser.) Die Wassertemperatur sollte zwischen 5°C und 30°C liegen.

Schritt 3: Geben Sie bis zu 6 Tropfen Ätherisches Öl in den Wasserbehälter.

Schritt 4: Sie den Deckel (Cover).

Schritt 5: Mit trockenen Händen einstecken.

Taste Licht 

Drücken Sie diese Taste, um die Farben und die Intensität der Helligkeit zu variieren.

Taste Diffusion 

Einmal drücken, um eine kontinuierliche Wiedergabe zu starten.

Drücken Sie die Taste ein zweites Mal, um eine Wiedergabe zu starten, bei der sich die Pausen und die Wiedergabe alle 10 Sekunden abwechseln.

Drücken Sie die Taste ein drittes Mal, um die Timerfunktion für 2 Stunden zu aktivieren.

Drücken Sie ein viertes Mal, um die Timerfunktion für 4 Stunden zu aktivieren.

Drücken Sie ein fünftes Mal, um die Wiedergabe zu stoppen.

ACHTUNG: Die Diffuser Tasten sind nicht wasserdicht und dürfen nicht mit Wasser in Berührung kommen. Nicht eintauchen des Diffusors.

Lassen Sie das Wasser nicht in die Gebläse Öffnung (Dampföffnung), dies kann zu Fehlfunktionen des Gerätes führen.

Für einen vollständigen Stillstand, ziehen Sie das Netzkabel von der Stromquelle.

Fügen Sie nicht mehr als drei Tropfen Ätherische Öle in das Gerät.

IV. INSTANDHALTUNG

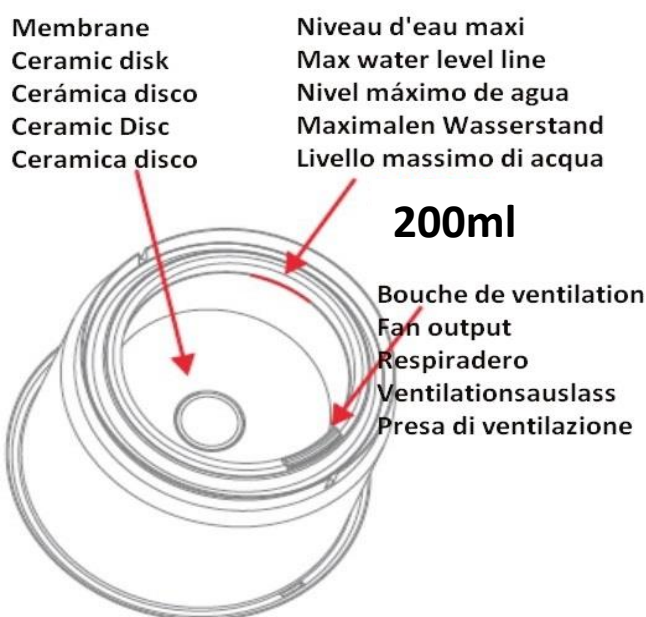
Leitungswasser enthält Kalk, Calcium oder Magnesium, es kann sich ein "weißes Pulver" im Tank bilden. Falls sich weißes Pulver auf der Membran (Keramik scheibe) hinterlegt kann es die ordnungsgemäße Funktion des Diffusors beeinträchtigt.

Nach einiger Zeit der Verwendung wird die Nebel Menge Abnehmen. Das ist eine normale Abnutzung der Keramik scheibe.

Wir empfehlen:

- 1) Verwendung von Destilliertem Wasser für jeden Betrieb.
- 2) Reinigen Sie den Tank und die Membran (Keramik scheibe) alle 2 Tage.
- 3) Das Wasser im Tank regelmäßig wechseln, lassen sie das Wasser nicht mehr als zwei Tage im Tank.
- 4) Reinigen Sie das Gerät (siehe Erklärung unten) und sicherstellen, dass alle Teile vollständig trocken sind, wenn den Diffusor nicht in Betrieb ist.

Um die Membran (Keramik scheibe) und Tank zu reinigen:



- 1) Es ist wichtig, regelmäßige Reinigung der Membran (Keramik scheibe) mit einem weichen Tuch oder einem Wattestäbchen mit weißem Essig und ein paar Minuten stehen lassen.
- 2) Drücken Sie nicht oder kratzen sie nie an der Membran (Keramik scheibe).
- 3) Verwenden Sie keinen Reinigungsmitteln zur Reinigung des Geräts.
- 4) Verwenden Sie kein hartes Werkzeug an der Oberfläche um Kratzer zu vermeiden gekratzt.
- 5) Spülen den Tank mit Wasser.
- 6) Lassen Sie das Wasser nicht in die Gebläse Öffnung (Dampföffnung), dies kann zu Fehlfunktionen des Gerätes führen.
- 7) Stellen Sie sicher, dass das die Gebläse Öffnung (Dampföffnung) nicht verstopft ist.

MANUALE D'USO

I. INDICAZIONI DI SICUREZZA

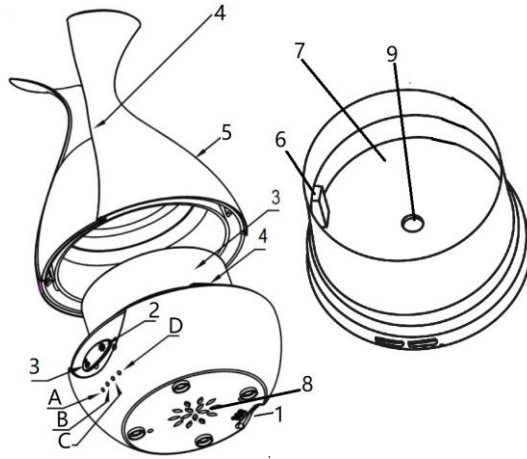
LEGGETE ATTENTAMENTE LE ISTRUZIONI PRIMA DI UTILIZZARE IL VOSTRO DIFFUSORE. IN PARTICOLARE SEGUITE QUESTE FONDAMENTALI INDICAZIONI DI SICUREZZA:

- **Solo per uso interno, non inalare!**
- Inserite nel serbatoio del diffusore esclusivamente acqua minerale in bottiglia (con basso contenuto di calcio) o acqua addolcita o acqua demineralizzata e poche gocce di oli essenziali o di essenze profumate.
- Non inserire mai profumi o essenze a base alcolica. L'acqua demineralizzata può causare il mancato funzionamento dell'apparecchio (non funziona o funziona ad intermittenza). Per farlo funzionare sarà sufficiente aggiungere un po' d'acqua del rubinetto o minerale in bottiglia.
- **Si consiglia di non mettere più di 6 gocce di oli essenziali. E' sconsigliato l'utilizzo di oli essenziali resinosi e vischiosi (come mirra, incenso, patchouli). Gli oli essenziali di agrumi e di conifere possono essere utilizzati avendo l'attenzione di effettuare una pulizia completa del sistema dopo l'utilizzo.**
- **Si consiglia di pulire il serbatoio ogni 2 giorni e la membrana una volta alla settimana.**
- **Si consiglia di cambiare regolarmente l'acqua nella vasca, non lasciarla per più di 2 giorni.**
- **Questo apparecchio è destinato esclusivamente all'uso interno.**
- Il diffusore deve sempre essere posizionato su una superficie stabile, piana ed orizzontale. Allontanatelo leggermente dai muri e delle sorgenti di calore (come i radiatori, ecc.).
- Se non è posizionato su una superficie orizzontale, l'apparecchio può non funzionare correttamente.
- Verificate che il voltaggio della vostra rete elettrica corrisponda a quello dell'apparecchio.
- Non inserite né disinserite il trasformatore dalla presa elettrica con le mani bagnate.
- Non smontate l'apparecchio.
- Se il cavo di alimentazione è danneggiato deve essere sostituito da un apposito cavo uguale a quello originale e disponibile presso il rivenditore o meglio attraverso il servizio di assistenza.
- Non lasciate il diffusore esposto a lungo al sole.
- Disinserite l'apparecchio prima di pulirlo, di vuotare il serbatoio o prima di qualunque altra operazione.
- Non accendete il diffusore quando il serbatoio è vuoto.
- Non grattate mai la membrana, ossia disco ceramico bianco al centro del serbatoio, con un attrezzo duro. Attenetevi alle istruzioni di pulizia di questo manuale.
- I bottoni dell'apparecchio non sono stagni e non devono entrare in contatto con l'acqua. Non immergere il diffusore in acqua.
- L'apparecchio deve essere pulito regolarmente. Per farlo attenetevi alle istruzioni di pulizia di questo manuale.
- **Fate molta attenzione a che l'acqua non penetri nella presa di ventilazione per evitare gravi danni.**
- Questo apparecchio non è destinato all'uso da parte di persone (inclusi i bambini) con capacità fisiche, sensoriali o mentali ridotte, o da persone prive di esperienza e conoscenza, a meno che non siano sotto sorveglianza di una persona responsabile della loro sicurezza, o abbiano ricevuto istruzioni relative all'utilizzo dell'apparecchio da parte di tale persona. Controllare che i bambini non giochino con l'apparecchio.

II. INFORMAZIONI TECNICHE

- Capacità del serbatoio: 200 ml. Durata di diffusione a piena potenza: 5 ore.
- Il diffusore è munito di un sistema di sicurezza che interrompe il funzionamento quando la quantità di acqua presente nel serbatoio è insufficiente.
- Diffonde gli oli essenziali adattati alla diffusione o altri profumi, come le essenze profumate senza alcol ed adattate alla diffusione. Non usare mai oli essenziali senza acqua.
- Elimina i carichi elettrostatici, sana l'aria ambiente e regola il tasso di umidità.
- Voltaggio INPUT: AC 100~240v/50~60Hz / OUTPUT: DC 24V / 0.5A - 12W / IP20

III. ISTRUZIONI PER L'USO



- A: Diffusione continua.
 B: Diffusione alternata (ogni 10 secondi).
 C: Timer diffusione 2h.
 D: Timer diffusione 4h

1. Connettore	2. Bottone luce	3. Bottone Diffusione
4. Testa di diffusione	5. Copertura	6. Livello massimo di acqua
7. Serbatoio	8. Una ventilazione	9. Membrana in ceramica

Preferibilmente posizionate l'apparecchio nel locale dove verrà usato una mezz'ora prima di accenderlo affinché si adatti alla temperatura ambientale.

Punto 1: Togliete la copertura del diffusore.

Punto 2: Assicuratevi che il serbatoio sia pulito e versate massimo 200 ml. Di acqua addolcita o demineralizzata a temperatura ambiente. La temperatura dell'acqua deve essere compresa tra 5°C e 30°C.

Punto 3: Versate nell'acqua alcune gocce di olio essenziale.

Punto 4: Rimettete la copertura.

Punto 5: Con le mani asciutte, inserite il connettore del trasformatore nell'apparecchio e poi il trasformatore in una presa elettrica.

Buttone luce 

Premi questo pulsante per variare i colori e l'intensità della luminosità.

Buttone Diffusione 

Premere una volta per iniziare una diffusione continua.

Premere una seconda volta per iniziare una diffusione alternando pause e diffusioni ogni 10 secondi.

Premere la terza volta per attivare la funzione Timer per 2 ore.

Premere la 4a volta per attivare la funzione timer per 4 ore.

Premere una quinta volta per fermare la diffusione.

ATTENZIONE: Non inclinare l'apparecchio quando sta funzionando. Non riempire o svuotare il serbatoio quando l'apparecchio è in funzione. Non mettere più di 6 gocce di olio essenziale.

ATTENZIONE: MALGRADO IL DISPOSITIVO DI SICUREZZA CHE INTERROMPE IL FUNZIONAMENTO DELL'APPARECCHIO, EVITATE DI LASCIARE L'APPARECCHIO SOTTO TENSIONE QUANDO NON L'UTILIZZATE O QUANDO IL SERBATOIO È VUOTO.

PER UN ARRESTO COMPLETO, DISINSERIRE L'APPARECCHIO DI LA PRESA ELETTRICA.

IV. MANUTENZIONE

Se l'acqua usata contiene troppo calcare, calcio o magnesio si può depositare una "polvere bianca" nell'apparecchio. Se questa incrostazione si deposita sulla membrana, ciò può impedire il corretto funzionamento dell'apparecchio.

È normale che la quantità di "nebbia" generata si riduca progressivamente con l'uso. Ciò è dovuto alla normale usura della membrana in ceramica.

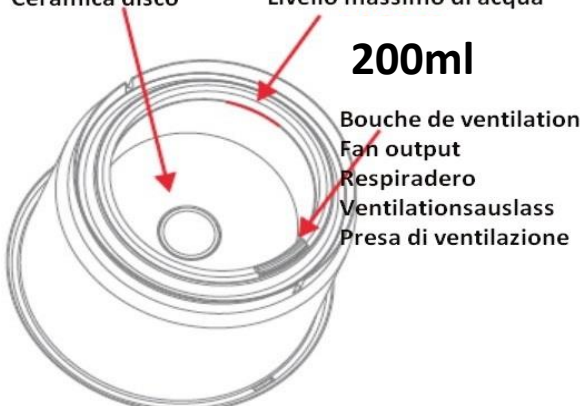
Consigliamo:

- 1) di utilizzare acqua demineralizzata o addolcita ad ogni utilizzo.
- 2) di pulire ogni 2 giorni il serbatoio ed una volta alla settimana la membrana.
- 3) di cambiare regolarmente l'acqua nel serbatoio; non lasciarla nello stesso per più di 2 giorni.
- 4) di pulire l'apparecchio (vedere sotto spiegazioni) e di assicurarsi che tutte le sue parti siano perfettamente asciutte quando non è in uso.

Per pulire la membrana (disco ceramico) ed il serbatoio:

È importante effettuare regolarmente una pulizia della membrana in ceramica e della

Membrane	Niveau d'eau maxi
Ceramic disk	Max water level line
Cerámica disco	Nivel máximo de agua
Ceramic Disc	Maximalen Wasserstand
Ceramica disco	Livello massimo di acqua



superficie dell'apparecchio con un straccio morbido o un cotone-idrofilo impregnato di acqua e un po' di aceto bianco. Potete anche versare da 2 a 5 gocce di aceto bianco sulla membrana e lasciarle agire da 2 a 5 minuti. Non premere o grattare la membrana o il sensore di controllo del livello di acqua. Non utilizzare detersivi per pulire l'apparecchio. Non usare detersivi in polvere per pulire le superfici. Non lavare la membrana con sapone, spray, solventi. Fate molta attenzione a che l'acqua non entri nella presa di ventilazione e che questa non sia ostruita.

Conservazione: Dopo aver pulito ed asciugato l'apparecchio, sistematelo in un luogo pulito ed asciutto, fuori dalla portata dei bambini.

V. PROBLEMI E SOLUZIONI

Se il diffusore non funziona correttamente, in condizioni normali, consultate la sottostante tabella:

Problemi	Possibili cause	Soluzioni
Mancanza di fumo, luce, alimentazione	Problema di alimentazione elettrica.	Controllare che l'apparecchio sia collegato e che non vi sia un problema di alimentazione o mancanza di corrente.
	Interruttore principale spento.	Accendere l'interruttore.
	Il livello di acqua nel serbatoio è eccessivo (>200 ml).	Rimuovere un po' di acqua dal serbatoio.
	Fuoriuscita di acqua dal serbatoio.	Controllare che il coperchio sia ben posizionato.
Fumo con odore insolito	Acqua stagnante rimasta per troppo tempo ferma nel serbatoio.	Pulire il serbatoio e riempirlo nuovamente con acqua fresca.
Fumo poco intenso	Troppa acqua nel serbatoio.	Rimuovere un po' di acqua dal serbatoio.
	Il selettore di intensità (se presente) è settato sul livello minimo.	Selezionare l'intensità desiderata.
	Sedimenti sulla membrana ceramica.	Pulire la membrana ceramica.
	L'acqua è troppo fredda.	Usare acqua a temperature ambiente.
	L'acqua non è pulita.	Pulire il serbatoio e riempirlo con acqua fresca.
Non esce alcun fumo	Il coperchio di vetro e la base non sono connessi correttamente.	Controllare la chiusura/connesione.
	La ventola non funziona correttamente.	Chiedere ad un tecnico specializzato di verificare la ventola nella base.

INFORMAZIONI IMPORTANTI

1. Nel serbatoio mettete sempre l'acqua prima dell'olio essenziale. Verificate il livello dell'acqua nel serbatoio prima dell'uso.
2. Utilizzate acqua demineralizzata o addolcita ed oli essenziali o fragranze senza alcol e adatte alla diffusione. La temperatura dell'acqua deve essere compresa tra 5°C e 30°C.
3. Pulite regolarmente il serbatoio e la membrana come indicato nel capitolo manutenzione.
4. Non spostate l'apparecchio quando è pieno di acqua o quando è in uso.
5. Posizionate l'apparecchio su una superficie piana e stabile, lontano del bordo. Fate attenzione che il cavo elettrico non penda nel vuoto per evitare incidenti
6. Questo apparecchio deve essere alimentato esclusivamente con il trasformatore fornito. Rispettate la tensione di utilizzo indicata sul trasformatore.
7. Utilizzate in un ambiente con temperatura compresa tra i 10°C e i 30°C. Unicamente per uso all'interno.
8. Rinnovate regolarmente l'acqua nel serbatoio. Svuotate il serbatoio quando l'apparecchio non è utilizzato.
9. Fate attenzione a che l'acqua non penetri nelle prese di ventilazione.
10. Per un arresto completo, disinserire l'apparecchio della presa elettrica.
11. Non mettere più di 6 gocce di olio essenziale. E' sconsigliato l'utilizzo di oli essenziali resinosi e vischiosi (come mirra, incenso, patchouli). Gli oli essenziali di agrumi e di conifere possono essere utilizzati avendo l'attenzione di effettuare una pulizia completa del sistema dopo l'utilizzo.
12. Solo per uso interno, non inalare!

MANUAL DE INSTRUÇÃO

I. INSTRUÇÕES DE SEGURANÇA

POR FAVOR LEIA TODAS AS INSTRUÇÕES ANTES DE UTILIZAR O SEU DIFUSOR, ESPECIALMENTE AS SEGUINTE INSTRUÇÕES BÁSICAS DE SEGURANÇA:

*** Apenas para uso interno, não inalar!**

* Utilizar água desmineralizada e óleos essenciais ou extratos de perfume sem álcool destinados à difusão (**NÃO UTILIZAR MAIS DO QUE 6 GOTAS**).

* Algumas águas desmineralizadas comerciais não são corretamente detetadas pelo sistema.

* Neste caso, o aparelho não se liga ou funciona de forma intermitente. Pode-se utilizar água da torneira para as primeiras utilizações.

*** A temperatura da água utilizada deve estar entre os 5°C e os 30°C.**

*** Nota: Os óleos essenciais resinosos e viscosos (Mirra, Incenso, Patchouli...) não são recomendados para utilização neste dispositivo. Os óleos essenciais de citrinos e coníferas (Limão, Laranja, Erva-limão, Toranja, Pinheiro, Abeto...) devem ser utilizados tendo o cuidado de limpar completamente o sistema após a sua utilização.**

*** Recomenda-se a limpeza do tanque a cada 2/3 dias e da membrana uma vez por semana.**

*** É aconselhável mudar regularmente a água do depósito e não a deixar por mais de 2 dias.**

*** Este aparelho destina-se apenas à utilização em interiores.**

* O difusor deve ser sempre colocado sobre uma superfície dura, plana e horizontal. Mantenha-o ligeiramente afastado de paredes e fontes de calor tais como radiadores, lareiras etc. (Se não for colocado numa superfície horizontal, o dispositivo pode não funcionar corretamente).

* Verifique se a voltagem da sua fonte de alimentação corresponde à do aparelho.

* Não ligar ou desligar o cabo USB com as mãos molhadas. - Não desmontar o dispositivo.

* Se o cabo de alimentação estiver danificado, deve ser substituído por um cabo especial, ou similar, disponível no seu fornecedor ou no seu departamento de serviço pós-venda.

* Não deixe o difusor ao sol durante um longo período.

* Desligar a unidade antes de limpar, remover o reservatório ou antes de qualquer outra manipulação. - Não ligar o difusor quando o depósito estiver vazio.

* Nunca riscar a membrana (disco branco no centro do tanque) com uma ferramenta dura. Consultar as instruções de limpeza neste manual.

* O botão do dispositivo não é à prova de água e não deve entrar em contacto com a água. Não imergir o difusor.

* O dispositivo deve ser limpo regularmente. Consultar as instruções de limpeza deste manual.

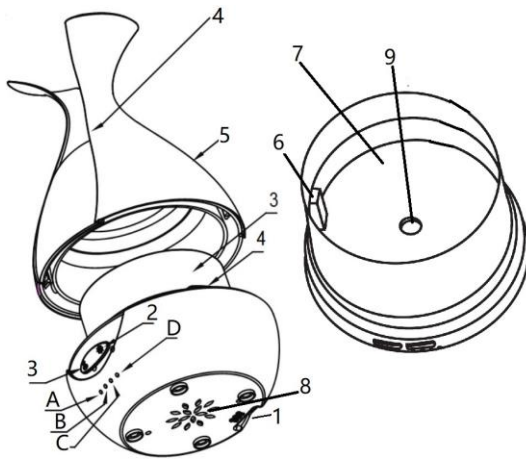
* Certificar-se de que a água não entra na conduta do ar.

Este dispositivo não foi concebido para ser utilizado por pessoas, incluindo crianças, cujo corpo físico, sensorial ou as capacidades mentais não estão totalmente desenvolvidas, ou as pessoas que não têm a experiência ou os conhecimentos necessários para a utilizar adequadamente, a menos que sejam controlados por alguém que seja responsável pela sua segurança ou que sejam capazes de seguir instruções prévias relativas à utilização do dispositivo. É conveniente vigiar as crianças de forma a que elas não brinquem com o aparelho.

II. INFORMAÇÃO TÉCNICA

- Capacidade do tanque: 200 ml. Tempo de difusão em potência máxima: mais de 5 horas.
- O difusor está equipado com um sistema de segurança que interrompe o funcionamento quando a quantidade de água no tanque é insuficiente.
- Difunde óleos essenciais adequados para difusão ou outros aromas (ex: extrato de perfume sem álcool adequado para difusão).
- Adaptador AC: Entrada 100-240V.a.c. / Saída 24V.d.c. / 0.5A - 12W / IP20

III. INSTRUÇÕES DE USO



- A: Difusão contínua.
 B: Difusão alternada (a cada 10 segundos).
 C: Temporizador difusão 2h.
 D: Temporizador difusão 4h

1. Conector elétrico	2. Botão iluminação	3. Botão Difusão
4. Corpo do difusor	5. Tampa	6. Nível máximo de água
7. Reservatório	8. Boca de Ventilação	9. Disco de cerâmica

Recomendamos que coloque a unidade no espaço durante meia hora antes de a ligar para permitir que atinja a temperatura ambiente.

Passo 1: Remover a tampa do difusor.

Passo 2: Certifique-se de que o tanque está limpo e encha-o com um máximo de 200 ml de água desmineralizada à temperatura ambiente. (A temperatura da água deve estar entre 5°C e 30°C.)

Passo 3: Verter 2 ou 3 gotas de óleos essenciais para a água.

Passo 4: Colocar a tampa novamente.

Passo 5: Com as mãos secas, ligar o difusor, pressionar os botões para iniciar o difusor.

BOTÃO LUZ

Prima este botão para variar as cores e a intensidade de brilho.

BOTÃO DE DIFUSÃO

Pressione uma vez para iniciar uma difusão contínua.

Pressione uma segunda vez para iniciar uma difusão alternando pausas e difusões a cada 10 segundos.

Prima a 3ª vez para activar a função Temporizador durante 2 horas.

Prima o 4º tempo para activar a função de temporizador durante 4 horas.

Prima uma 5ª vez para parar a difusão .

CUIDADO: APESAR DO DISPOSITIVO DE SEGURANÇA QUE INTERROMPE O FUNCIONAMENTO DA UNIDADE, NÃO DEIXAR A UNIDADE LIGADA QUANDO NÃO ESTIVER A SER UTILIZADA OU QUANDO O RESERVATÓRIO ESTIVER VAZIO.

PARA UMA PARAGEM COMPLETO, DESLIGUE A UNIDADE DA TOMADA ELÉTRICA.

IV. MANUTENÇÃO

Se a água contiver muito calcário, cálcio ou magnésio, pode depositar um “pó branco” no dispositivo. Se esta espuma entrar na membrana, pode impedir que a unidade funcione corretamente.

Após algum tempo de operação, a quantidade de névoa gerada diminuirá. Este é o desgaste normal da membrana cerâmica.

Nós recomendamos:

- 1) Utilizar água desmineralizada para cada uso.
- 2) Limpar o tanque a cada 2 dias e a membrana uma vez por semana.
- 3) Trocar a água do tanque regularmente, não deixá-lo por mais de 2 dias.
- 4) Limpe o aparelho (veja as explicações abaixo) e certifique-se de que todas as suas partes estejam perfeitamente secas quando não estiverem em uso.

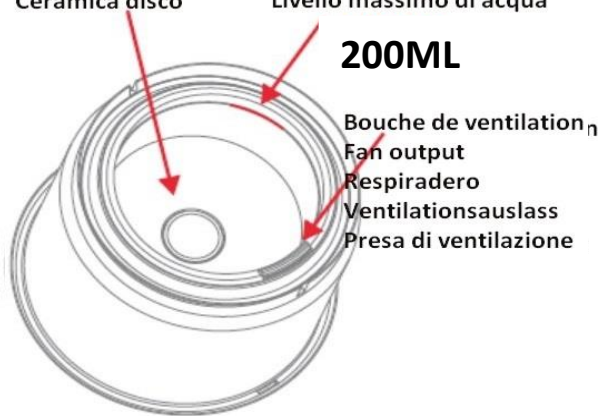
Limpeza da membrana e do reservatório:

É importante limpar regularmente a membrana e a superfície do dispositivo com um pano

Membrane
Ceramic disk
Cerámica disco
Ceramic Disc
Ceramica disco

Niveau d'eau maxi
Max water level line
Nivel máximo de agua
Maximalen Wasserstand
Livello massimo di acqua

macio ou um cotonete embebido em vinagre branco e deixá-lo a trabalhar durante alguns minutos.



Não utilizar produtos de limpeza para limpar o aparelho.

Não utilizar uma ferramenta dura para limpar a superfície.

Lavar o reservatório base com água limpa.

Certificar-se de que a água não entra na conduta de ar e que a conduta de ar não está bloqueada.

Armazenamento:

Após limpeza e secagem, armazenar o aparelho num local fresco e seco, fora do alcance das crianças.

V. PROBLEMAS E SOLUÇÃO

Em caso de mau funcionamento, em condições normais de utilização, consultar a tabela seguinte:

Avaria	Causas possíveis	soluções
Sem sopro, sem névoa, sem luz	Problema de conexão elétrica.	Verifique se o aparelho está ligado ou se não existe problemas no cabo.
	Interruptor principal desligado.	Ligue o interruptor principal.
	O nível da água no depósito é demasiado elevado (>200 ml).	Retire um pouco de água do depósito.
	Fuga do reservatório de água.	Verifique se a tampa está fechada corretamente.
Sem névoa	Nenhuma água no depósito ou o depósito não contém mais 2 ml.	Encha o depósito.
	A saída de névoa está obstruída por água ou outros resíduos.	Limpe a saída da névoa com um cotonete.
Cheiro estranho	A água está estagnada há muito tempo no reservatório.	Limpe o depósito e deite água limpa.
Fracamente intensidade de difusão	Água a mais no depósito (>200 ml).	Retire um pouco de água do depósito.
	Depósito de calcário ou outro na membrana.	Limpe a membrana como indicado neste manual.
	A água está muito fria.	Utilize água à temperatura ambiente.
	A água não está limpa.	Limpe o depósito e deite-lhe água à temperatura ambiente.

INFORMAÇÕES IMPORTANTES

1. Deite a água no depósito antes do óleo essencial. Verifique o nível de água do depósito antes de utilizar.
2. Utilize água desmineralizada e óleos essenciais sem álcool ou extratos de fragrâncias para a difusão. A temperatura da água utilizada deve estar entre 5°C e 30°C.
3. Limpe o depósito e a membrana conforme indicado no folheto informativo.
4. Não mova o aparelho quando estiver cheio de água e/ou quando estiver a funcionar.
5. Coloque o aparelho sobre uma superfície plana e estável, longe da borda.
6. Para evitar acidentes, certifique-se de que o cabo não está pendurado.
7. Este produto deve ser alimentado apenas pelo adaptador fornecido. Respeite a tensão de funcionamento indicada no transformador.
8. Utilizar num ambiente entre 10°C e 30°C. Apenas para uso interno.
9. Renova regularmente a água do depósito.
10. Esvazie o depósito quando o aparelho não estiver a ser utilizado.
11. Certifique-se de que a água não entra nas aberturas de ventilação.
12. Para uma paragem completa, desligue o aparelho da tomada elétrica.
13. Não coloque mais de 6 gotas de óleos essenciais. Óleos essenciais resinosos e viscosos (Mirra, Incenso, Patchouli...) não são recomendados para utilização neste dispositivo. Os óleos essenciais de citrinos e coníferos (Limão, Laranja, Lemongrass, Toranja, Pinheiro, Abeto...) devem ser utilizados tendo o cuidado de realizar uma limpeza completa do sistema após a utilização.
14. Apenas para uso interno, não inalar!

ESSENTIELE OLIE DIFFUSER

GEBRUIKSAANWIJZING

I. VEILIGHEIDSINSTRUCTIES

LEES ALLE INSTRUCTIES ALVORENS UW VERSTUIVER TE GEBRUIKEN, VOORAL DEZE BASIS VEILIGHEIDSINSTRUCTIES:

*** Alleen voor gebruik binnenshuis, niet inhaleren!**

- Gebruik gedemineraliseerd water en etherische oliën of alcoholvrije parfumextracten bestemd voor verstuiving (NIET MEER DAN 6 DROPJES GEBRUIKEN).
- Sommige in de handel verkrijgbare gedemineraliseerde waters worden door het systeem niet correct gedetecteerd. In dit geval brandt het toestel niet of werkt het met tussenpozen. Het is voldoende om kraanwater te gebruiken voor het eerste gebruik.
- De gebruikte watertemperatuur moet tussen 5°C en 30°C liggen. Dit apparaat is uitsluitend bedoeld voor gebruik binnenshuis.

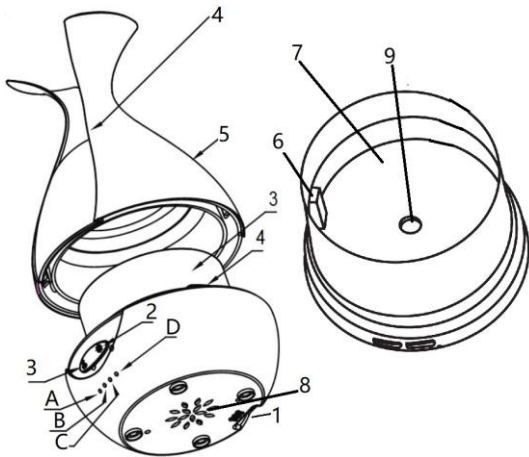
*** Let op: Harsachtige en viskeuze etherische oliën (Mirre, Wierook, Patchouli...) worden niet aanbevolen voor gebruik in dit apparaat. Essentiële oliën van citrusvruchten en naaldbomen (citroen, sinaasappel, citroengras, grapefruit, den, spar...) moeten worden gebruikt, waarbij erop moet worden gelet dat het systeem na gebruik grondig wordt gereinigd.**

- **Het is raadzaam de tank om de 2 à 3 dagen en het membraan eenmaal per week te reinigen.**
- **Het is raadzaam het water in de tank regelmatig te verversen en het niet langer dan 2 dagen te laten staan.**
- Het rooster moet altijd op een harde, vlakke en horizontale ondergrond worden geplaatst. Houd het enigszins uit de buurt van muren en warmtebronnen zoals radiatoren e.d. (Als het niet op een horizontaal oppervlak wordt geplaatst, werkt het toestel wellicht niet goed).
- Controleer of de spanning van uw netvoeding overeenkomt met die van het apparaat.
- De transformator niet met natte handen aansluiten of loskoppelen.
- Haal het toestel niet uit elkaar.
- Als het netsnoer beschadigd is, moet het worden vervangen door een speciaal of gelijksoortig snoer dat verkrijgbaar is bij de leverancier of diens service-afdeling.
- Laat de verstuiver niet gedurende lange tijd in de zon staan.
- Trek de stekker uit het stopcontact voordat u het toestel reinigt, het reservoir verwijdert of enige andere manipulatie uitvoert.
- Schakel de diffuser niet in als het reservoir leeg is.
- Bekras het membraan (witte schijf in het midden van de tank) nooit met een hard stuk gereedschap. Raadpleeg de reinigingsinstructies in deze handleiding.
- De knop van het toestel is niet waterdicht en mag niet in contact komen met water. Dompel de diffuser niet onder.
- Het apparaat moet regelmatig worden schoongemaakt. Raadpleeg de reinigingsinstructies in deze handleiding.
- Zorg ervoor dat er geen water in de ontluister komt.
- Dit apparaat is niet bedoeld voor gebruik door personen, inclusief kinderen, met verminderde fysieke, zintuiglijke of mentale vermogens, of personen zonder ervaring of kennis, tenzij zij vooraf onder toezicht staan of instructies hebben gekregen betreffende het gebruik van het apparaat van een persoon die verantwoordelijk is voor hun veiligheid. Kinderen moeten onder toezicht staan om ervoor te zorgen dat zij niet met het toestel spelen.

II. TECHNISCHE INFORMATIE

- Tankinhoud: 200 ml. Verspreidingstijd op vol vermogen: ongeveer 5 uur.
- De diffusor is uitgerust met een veiligheidssysteem dat de werking onderbreekt wanneer de hoeveelheid water in de tank onvoldoende is.
- Verspreidt etherische oliën die geschikt zijn voor verstuiving of andere geuren (bijv. parfumextract zonder alcoholen die geschikt zijn voor verstuiving).
- AC adapter: Ingang 100-240V.a.c. / Uitgang 24V.d.c. / 0.5A - 12W / IP20

III. INSTRUCTIES VOOR GEBRUIKT



- A: De verspreiding gaat door
- B: Diffusie door afwisseling (elke 10 seconden).
- C: Diffusietimer 2 uur.
- D: Diffusietimer 4 uur

1.	Stroomvoorziening	2.	Lichtknop	3.	Diffusieknop
4.	Diffusiekop	5.	Deksel	6.	Maximaal waterpeil
7.	Waterreservoir	8.	Ontluchter	9.	Keramische schijf (Membraan)

Wij raden u aan het apparaat een half uur in de kamer te zetten voordat u het inschakelt, zodat het op kamertemperatuur kan komen.

Stap 1: Verwijder de afdekking van de diffuser.

Stap 2: Zorg ervoor dat de tank schoon is en giet er maximaal 200 ml gedemineraliseerd water op kamertemperatuur in. (de watertemperatuur moet tussen 5°C en 30°C liggen).

Stap 3: Giet een paar druppels etherische olie in het water.

Stap 4: Doe het deksel er weer op.

Stap 5: Steek met droge handen de stekker van de transformator in het stopcontact en druk op de knoppen om de diffuser aan te zetten.

Lichtknop 

Druk op deze toets om de kleuren en de helderheidsintensiteit te variëren.

Diffusieknop 

Druk eenmaal om een continue verspreiding te starten.

Druk een tweede maal om een diffusie te starten waarbij om de 10 seconden pauzes en diffusies worden afgewisseld.

Druk de 3e keer om de timerfunctie voor 2 uur te activeren.

Druk de 4e keer om de timerfunctie voor 4 uur te activeren.

Druk een 5e keer om de uitzending te stoppen.

LET OP: ONDANKS DE VEILIGHEIDSVORZIENING DIE DE WERKING VAN HET APPARAAT ONDERBREEKT, MAG U HET APPARAAT NIET INGESHAKELD LATEN WANNEER HET NIET WORDT GEBRUIKT OF WANNEER HET RESERVOIR LEEG IS.

VOOR EEN VOLLEDIGE UITSCHAKELING DE STEKKER VAN HET APPARAAT UIT HET STOPCONTACT TREKKEN.

VI. ONDERHOUD

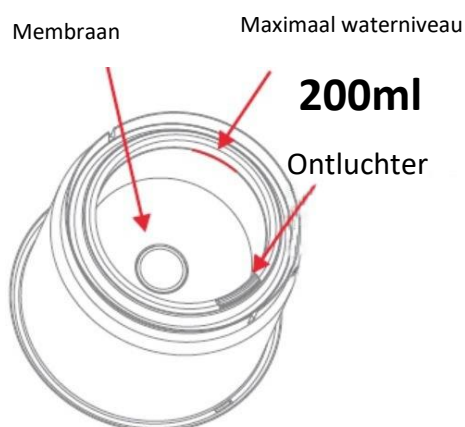
Als het water te veel kalk, calcium of magnesium bevat, kan het een "wit poeder" in het toestel achterlaten. Als dit schuim zich op het membraan afzet, kan dit de goede werking van het toestel belemmeren.

Na enige tijd zal de hoeveelheid geproduceerde nevel afnemen. Dit is normale slijtage van het keramische membraan.

Wij bevelen aan:

- 1) Gebruik gedemineraliseerd water voor elk gebruik.
- 2) Reinig de tank om de 2 dagen en het membraan eenmaal per week.
- 3) Ververs het water in de tank regelmatig, laat het niet langer dan 2 dagen staan.
- 4) Reinig het toestel (zie uitleg hieronder) en zorg ervoor dat alle onderdelen volledig droog zijn wanneer u het niet gebruikt.

Om het membraan en de tank te reinigen:



Het is belangrijk het keramische membraan en het oppervlak van het toestel regelmatig te reinigen met een zachte doek of een wattenstaafje gedrenkt in witte azijn en enkele minuten te laten inwerken.

- Druk niet op het membraan of de sensor voor de waterpeilcontrole en maak er geen krassen op.
- Gebruik geen schoonmaakmiddelen om het toestel te reinigen.
- Gebruik geen hard gereedschap om het oppervlak af te schrapen.
- Spoel de basis tank met schoon water.
- Zorg ervoor dat er geen water in de ontluchter komt en dat de ontluchter niet geblokkeerd is.

Opslag:

Na het reinigen en drogen moet het apparaat op een koele, droge plaats buiten het bereik van kinderen worden bewaard.

VII. PROBLEMEN EN OPLOSSINGEN

Raadpleeg in geval van storingen, onder normale gebruiksomstandigheden, de volgende tabel:

Storingen	Mogelijke oorzaken	Oplossingen
Geen adem, geen mist, geen licht	Probleem met de elektrische aansluiting.	Controleer of het toestel is aangesloten of dat er geen defect is in de transformator.
	Hoofdschakelaar uit.	Zet de hoofdschakelaar aan.
	Het waterniveau in de tank is te hoog (>200 ml).	Haal wat water uit de tank.
	Lekkage aan de watertank.	Controleer of de deksels goed gesloten zijn.
Geen mist	Geen water in de tank of de tank zit nog maar op 2 ml.	Vul de tank.
	De mistuitlaat is geblokkeerd door water of andere afzettingen.	Maak de nevel schoon met een wattenstaafje.
Ruik ongewoon	Het water heeft te lang in de tank gezeten.	Maak de tank schoon en giet er vers water in.
Lage strooi-intensiteit	Te veel water in de tank (> 200 ml).	Haal wat water uit de tank.
	Kalkaanslag of andere afzettingen op het membraan.	Reinig het membraan zoals beschreven in deze handleiding.
	Het water is te koud.	Gebruik water op kamertemperatuur De gebruikte watertemperatuur moet hoger zijn dan 5°C.
	Het water is niet schoon.	Maak de tank schoon en giet er water van kamertemperatuur in.

BELANGRIJKE INFORMATIE

1. Giet het water voor de etherische olie. Controleer het waterpeil in de tank vóór gebruik.
2. Gebruik gedemineraliseerd water en alcoholvrije etherische oliën of parfumextracten bestemd voor verstuiving. De gebruikte watertemperatuur moet tussen 5°C en 30°C liggen.
3. Reinig de tank en het membraan zoals beschreven in de gebruiksaanwijzing.
4. Verplaats het toestel niet wanneer het vol water staat en/of wanneer het in werking is.
5. Plaats het toestel op een vlakke, stabiele ondergrond, uit de buurt van de rand.
6. Om ongelukken te voorkomen, moet u ervoor zorgen dat de kabel niet naar beneden hangt.
7. Dit product mag alleen worden gevoed door de meegeleverde netadapter. Neem de op de transformator aangegeven bedrijfsspanning in acht.
8. Gebruik in een omgeving tussen 10°C en 30°C. Alleen voor gebruik binnenshuis.
9. Ververs het water in de tank regelmatig.
10. Leeg de tank als u hem niet gebruikt.
11. Zorg ervoor dat er geen water in de ventilatieopeningen komt.
12. Voor een volledige uitschakeling trekt u de stekker van het toestel uit het stopcontact.
13. Gebruik niet meer dan 6 druppels etherische olie. Harsachtige en viskeuze etherische oliën (Mirre, Wierook, Patchouli...) worden niet aanbevolen voor gebruik in dit apparaat. Essentiële oliën van citrusvruchten en naaldbomen (citroen, sinaasappel, citroengras, grapefruit, den, spar...) mogen alleen worden gebruikt als het systeem na gebruik grondig wordt gereinigd.
14. Alleen voor gebruik binnenshuis, niet inhaleren!

