

**DIFFUSEUR D'HUILES ESSENTIELLES NOMADE
DIFUSOR DE ACEITE ESENCIAL NOMADIC
DIFFUSORE DI OLI ESSENZIALI NOMADI
NOMADISCHE ESSENTIËLE OLIE DIFFUSER**



Consignes de sécurité.....P2
Informations techniques.....P4
Mode d'emploi.....P4
Entretien.....P6
Problèmes et solutions.....P6



Safety instructions.....P7
Product informations.....P8
Instructions.....P8
Maintenance.....P10
Problems & solutions.....P10



Las indicaciones esenciales.....P11
Informacion tecnica.....P13
Modo de empleo.....P13
Mantenimiento.....P15
Prolemas y soluciones.....P15



SICHERHEIT.....P16
TECHNISCHE INFORMATIONEN.....P18
INBETRIEBNAHME.....P18
REINIGUNG UND WARTUNG.....P20
PROBLEME UND LÖSUNGEN.....P20



Points de collecte sur www.quefairedemesdechets.fr
Privilégiez la réparation ou le don de vos appareils!

**NOMADIC ESSENTIAL OIL DIFFUSER
NOMADIC DIFFUSOR FÜR ÄTHERISCHER ÖL
DIFUSOR DE ÓLEO ESSENCIAL NÓMADA
NOMADISK ÆTERISK OLIE DIFFUSOR**



INDICAZIONI DI SICUREZZA.....P21
INFORMAZIONI TECNICHE.....P22
ISTRUZIONI PER L'USO.....P23
MANUTENZIONE.....P25
PROBLEM E SOLUZIONI.....P25



INSTRUÇÕES DE SEGURANÇA.....P26
APRESENTAÇÃO DOS ELEMENTOS ...P28
INSTRUÇÕES DE USO.....P28
MANUTENÇÃO.....P30
PROBLEMAS E SOLUÇÃO.....P30



Veiligheidsinstructies.....P31
Technische informatie.....P33
Gebruiksaanwijzing.....P33
Onderhoud.....P35
Problemen en oplossingen.....P35



SIKKERHEDSANVISNINGER.....P36
TEKNISKE OPLYSNINGER.....P37
BRUGSANVISNING.....P38
RENGØRING OG VEDLIGEHOLDELSE..P39
PROBLEMER OG LØSNINGER.....P40



NEBUZEN V2

MANUEL D'UTILISATION

I. CONSIGNES DE SECURITE

Cet appareil est rechargeable avec un adaptateur USB de Voltage 5V – 1A ou 5V – 2A

VEUILLEZ LIRE TOUTES LES INSTRUCTIONS AVANT D'UTILISER VOTRE DIFFUSEUR, EN PARTICULIER CES QUELQUES CONSIGNES DE SECURITE FONDAMENTALES, LE NON-RESPECT DES INSTRUCTIONS POURRAIT ENTRAÎNER UN RISQUE D'INCENDIE. CONSERVEZ CETTE NOTICE POUR RÉFÉRENCE ULTÉRIEURE.

- 1. Uniquement pour diffusion d'ambiance, NE PAS INHALER.**
2. Utilisez l'appareil dans un environnement entre 10°C et 30°C. **Uniquement pour usage à l'intérieur.**
- 3. Le diffuseur doit toujours être placé à l'endroit sur une surface dure, plane et horizontale pour éviter la fuite d'huile essentielle.**
4. Nettoyez la surface du diffuseur avec un produit ménager adapté au plastique et à l'alliage d'aluminium. Ne pas employer d'outil dur pour gratter la surface.
5. Assurez-vous que la diffusion ne soit pas dirigée vers un objet, un mur ou un vêtement, que l'espace autour du diffuseur soit dégagé et que la pièce soit ventilée.
6. Le diffuseur doit toujours être placé sur une surface dure, plane et horizontale. Ne pas installer l'appareil près d'un mur, d'une source de chaleur telles que les radiateurs, ni d'un matériau combustible ou d'une source de flammes nues, telle que des bougies allumées... etc. Il est également conseillé de placer l'appareil sur une surface qui ne craint pas un déversement d'eau. Ne placez jamais l'appareil sur un revêtement de sol ou de meuble susceptible d'être endommagé par l'humidité.
7. Protégez toujours le cordon d'alimentation des températures élevées.
8. Vérifiez que le voltage de votre réseau électrique corresponde à celui de l'appareil.
9. Ne branchez, ni ne débranchez le câble et/ou le transformateur avec les mains mouillées.
10. Ne démontez pas l'appareil. N'essayez pas de réparer ou remplacer des pièces de l'appareil.
11. Ne pas ouvrir, ni manipuler l'appareil lorsqu'il est en marche.
12. Si le cordon d'alimentation est endommagé, il doit être remplacé uniquement par un cordon spécial ou similaire disponible auprès du fournisseur ou de son service après-vente ou des personnes de qualification similaire afin d'éviter un danger.
13. Ne laissez pas le diffuseur au soleil durant une longue période.
14. Ne touchez pas l'appareil s'il est tombé dans l'eau ou un autre liquide, mettez-le hors de tension et débranchez-le immédiatement avant toute manipulation.
15. Débranchez l'appareil lors du changement de flacon, avant de le nettoyer, de retirer le réservoir ou avant toute autre manipulation.
- 16. N'allumez pas le diffuseur lorsque le flacon est absent.**
17. Si de l'eau s'infiltré dans l'appareil, arrêtez-le et débranchez-le immédiatement et le laissez sécher à l'air libre pendant 3 à 4 jours minimum avant de le réutiliser.
18. L'appareil est destiné pour fonctionner en intérieur uniquement, ne pas recouvrir l'appareil en cours de fonctionnement, ne pas boucher la sortie de diffusion, ne pas insérer d'objets dans les ouvertures.
19. Cet appareil est destiné uniquement pour diffusion d'ambiance, ne pas inhaler.
20. Cet appareil doit être utilisé exclusivement avec des huiles essentielles et d'autres parfums sans alcool adaptés à la diffusion.

21. L'appareil doit être utilisé uniquement avec les substances à diffuser recommandées. L'utilisation d'autres substances peut entraîner un risque toxique et des risques de feu.
22. Videz et nettoyez l'appareil avant son stockage prolongé. Nettoyez l'appareil avant sa prochaine utilisation.
- 23. Les boutons de l'appareil ne sont pas étanches et ne doivent pas entrer en contact avec de l'eau. Ne pas immerger le diffuseur.**
- 24. L'appareil doit être nettoyé régulièrement. Pour ce faire, reportez-vous aux consignes de nettoyage de ce manuel.**
- 25. Veillez à ce que l'eau ne pénètre pas dans la sortie de diffusion**
26. La zone autour de l'appareil ne doit pas être mouillée, ni humide. En cas d'humidité, baisser le débit de l'appareil. En cas d'impossibilité de réglage du débit de l'appareil, utiliser l'appareil par intermittence. Ne pas laisser de matières absorbantes, telles que tapis, rideaux, tentures ou nappes, s'humidifier.
27. Si vous remarquez un bruit ou une odeur inhabituelle, arrêtez-le immédiatement, ou si le corps du diffuseur est chaud, cesser de l'utiliser, débrancher le de son alimentation et contacter le service-après-vente.
28. Arrêtez d'utiliser l'appareil si le cordon d'alimentation ou une autre pièce est endommagé.
29. Cet appareil peut être utilisé par des enfants âgés d'au moins 8 ans et par des personnes ayant des capacités physiques, sensorielles ou mentales réduites ou dénuées d'expérience ou de connaissance, s'ils (si elles) sont correctement surveillé(e)s ou si des instructions relatives à l'utilisation de l'appareil en toute sécurité leur ont été données et si les risques encourus ont été appréhendés. Les enfants ne doivent pas jouer avec l'appareil. Le nettoyage et l'entretien par l'utilisateur ne doivent pas être effectués par des enfants sans surveillance.
30. Tenir l'appareil hors de portée des enfants.
31. Le fabricant et l'importateur ne sont pas responsables des dommages causés par une mauvaise utilisation.
32. Lorsque cet appareil arrivera en fin de vie, nous vous conseillons de le déposer dans un point de recyclage d'équipements électroniques, ne pas le jeter avec les ordures ménagères. Points de collecte sur www.quefairedemesdechets.fr ou sur le site officiel de votre pays.
33. Notez que des taux d'humidité élevés peuvent contribuer au développement d'organismes biologiques dans l'environnement.

Source lumineuse non remplaçable

- La batterie doit être retirée de l'appareil avant que celui-ci ne soit mis au rebut.
 - L'appareil doit être déconnecté du réseau d'alimentation lorsqu'on retire la batterie.
 - Pour retirer la batterie, il est nécessaire de démonter le produit afin de débrancher la batterie du circuit électronique.
 - La batterie doit être éliminée de façon sûre.
 - Cette notice d'usage et les pièces détachées sont disponibles sur le site www.zen-arome.fr
- Cet appareil répond aux exigences de la communauté européenne en matière de sécurité, d'hygiène, d'environnement et du respect de la protection des consommateurs.

II. INFORMATIONS TECHNIQUES

Utilisation directe du flacon d'huile essentielle standard de 5 ml, 10 ml, 15ml ou de 20ml, avec un diamètre maximal de 30 mm et une longueur maximale de 72 mm acceptée (sans bouchon).

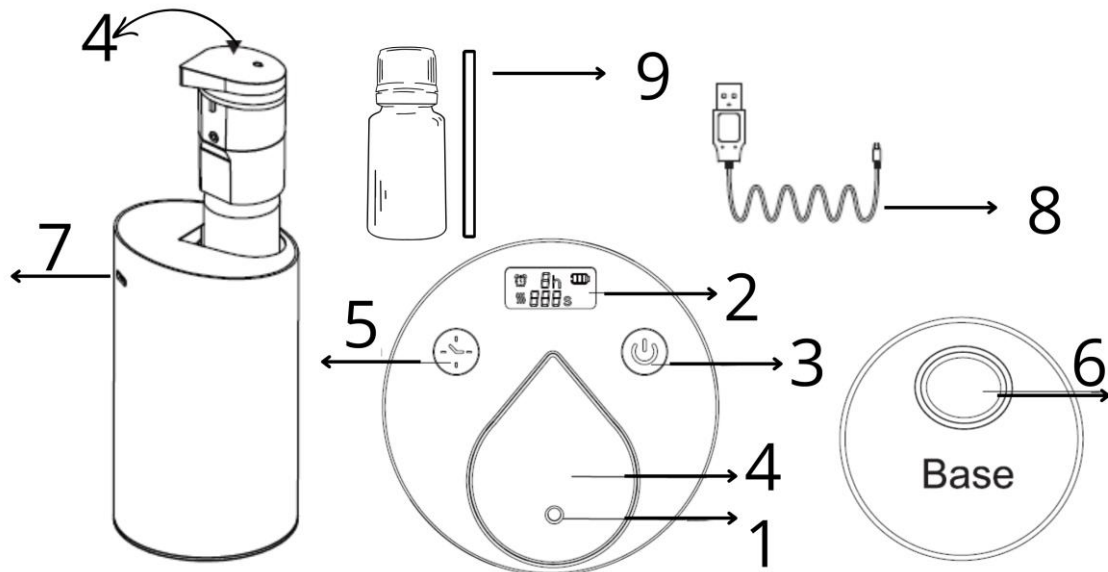
Dimensions produit : Ø 68 x H 125mm. Matière : PP+ ALLIAGE D'ALUMINIUM.

Convient aux huiles essentielles et autres senteurs sans alcools adaptés à la diffusion.

Voltage 5V-1A - 2W / Batterie 2200mAh. Temps de recharge : environ 4 heures.

Autonomie >30h (selon le mode de diffusion).

III. MODE D'EMPLOI



1. Sortie de diffusion	2. Écran LCD	3. Bouton On/Off
4. Tête de diffusion	5. Bouton Timer	6. Bouton sortie flacon
7. Connecteur	8. Câble USB	9. Flacon vide et tuyau

Nous vous recommandons de placer l'appareil dans la pièce une demi-heure avant de l'allumer afin qu'il prenne la température ambiante.

Etape 1 : Appuyez sur le bouton sortie flacon pour faire sortir le flacon et la tête de diffusion.

Etape 2 : Dévissez le flacon fourni et remplacez-le par votre flacon d'huile essentielle en enlevant le compte-gouttes ou remplissez le flacon fourni de votre solution parfumée.

Etape 3 : Une fois le flacon d'huile essentielle bien vissé sur la tête de diffusion, remettez-le dans son emplacement.

Notez : Si la tête de diffusion ne s'adapte pas sur votre flacon d'huile essentielle, ou si votre flacon ne rentre pas dans le diffuseur, l'huile essentielle peut être transférée dans le flacon vide fourni en utilisant un entonnoir approprié ou une pipette (non inclus). Il convient toujours de faire attention à ne pas renverser l'huile essentielle, car celle-ci peut causer des dommages à l'appareil, aux meubles ou à d'autres surfaces.

BOUTON ON/OFF

- Restez appuyé(e) 1,5 seconde(s) sur le bouton On/Off pour lancer la diffusion. L'appareil lancera la programmation prédéfinie suivante : durée de diffusion : 15 secondes, durée de pause : 180 secondes, arrêt automatique au bout d'1 heure.
- Appuyez de nouveau sur ce bouton pour modifier la durée de l'arrêt automatique, en choisissant parmi 2h, 4h, 8h ou 1h. Ensuite, l'appareil suivra ce cycle.
- Restez appuyé(e) 1,5 seconde(s) sur ce bouton pour éteindre l'appareil.

BOUTON TIMER

Notez que le bouton Timer ne peut fonctionner que lorsque l'appareil est allumé par le bouton On/Off.

- Appuyez une première fois : durée de diffusion 30 secondes, durée de pause 120 secondes
- Appuyez une deuxième fois : durée de diffusion 60 secondes, durée de pause 90 secondes
- Appuyez une troisième fois : durée de diffusion 120 secondes, durée de pause 60 secondes
- Appuyez une quatrième fois : durée de diffusion 15 secondes, durée de pause 180 secondes. Ensuite, l'appareil suivra ce cycle.

L'appareil est doté d'une fonction de mémoire. Lors de sa mise en marche, il lancera automatiquement le dernier mode de diffusion.

INDICATEUR DE NIVEAU DE BATTERIE

Lorsque la batterie est faible, l'icône de la batterie est vide. Elle clignotera pendant 5 secondes, puis l'appareil s'éteindra. Pendant la charge, l'écran affichera le niveau de charge. Une fois la charge terminée, l'icône de la batterie affichera une grille complète.

IV. RECOMMANDATION

La durée de vie de l'appareil varie en fonction de la concentration et de la viscosité de l'huile essentielle, du niveau d'humidité et d'autres facteurs externes.

Il est normal que la diffusion puisse être invisible en raison de la lumière ou de facteurs environnementaux.

Il est recommandé d'utiliser de l'huile essentielle pure de plantes ou de l'huile essentielle volatile et non-collante.

ATTENTION : Ne pas incliner l'appareil lorsqu'il est en marche. Ne pas coucher le diffuseur si le flacon d'huiles essentielles est placé dans la tête de diffusion. Ne pas sortir la tête de diffusion lorsque l'appareil est en marche.

ATTENTION : NE PAS UTILISER L'APPAREIL AVEC UN FLACON VIDE OU LE FAIRE FONCTIONNER SANS FLACON À L'INTÉRIEUR. SI VOUS N'UTILISEZ PAS L'APPAREIL POUR UNE LONGUE DUREE, EFFECTUEZ UN NETTOYAGE COMPLET, VIDEZ LE FLACON D'HUILES ESSENTIELLES PUIS RANGEZ L'APPAREIL DANS UN ENDROIT SEC ET FRAIS, HORS DE PORTÉE DES ENFANTS.

V. NETTOYAGE ET ENTRETIEN

Dans le cadre où l'utilisation faite du diffuseur est conforme aux indications de ce manuel, la seule chose à entretenir est la tête de diffusion.

Après 5 à 6 utilisations ou au bout de 3 à 5 jours, veuillez nettoyer l'appareil en suivant la procédure suivante :

- Éteignez l'appareil et débranchez le cordon d'alimentation, retirez la tête de diffusion, retirez le flacon d'huile essentielle.
- Mélangez une petite quantité de détergent dans de l'eau tiède. Ensuite, utilisez un chiffon pour essuyer uniquement la surface de l'appareil et de la tête de diffusion.
- Utilisez un flacon vide et remplissez-le de vinaigre blanc ou d'alcool fort.
- Placez-le dans le diffuseur et laissez-le fonctionner pendant quelques minutes afin d'expulser ce qui reste d'huiles essentielles dans le tuyau et dans la tête de diffusion. Veuillez-vous éloigner suffisamment du diffuseur pour éviter un contact direct au niveau du visage.
- Dès que l'odeur du vinaigre ou de l'alcool commence à se faire sentir, diffusez encore pendant 5 minutes avant d'éteindre l'appareil. Rincez et essuyez l'appareil.

Pour un entretien plus poussé, merci de suivre la procédure ci-dessous :

- Éteignez l'appareil et débranchez le cordon d'alimentation. Retirez la tête de diffusion et le flacon d'huile essentielle.
- Tirez sur le tuyau pour le détacher de la tête de diffusion afin de le nettoyer. Si des résidus d'huiles essentielles sont présents, nettoyez-le sous l'eau courante ou dans de l'eau tiède mélangée à une petite quantité de détergent. Ensuite, rincez et séchez le tuyau.
- Vérifiez ensuite la tête de diffusion pour identifier toute trace de résidus d'huile essentielle susceptible d'entraver la diffusion. Si nécessaire, nettoyez-la avec un coton-tige imbibé de vinaigre blanc, puis rincez à l'eau tiède et séchez-la.

VI. PROBLEMES ET SOLUTIONS

Mon diffuseur ne diffuse pas ou diffuse de manière anormale.

1. Vérifiez si l'appareil est allumé. Vérifiez la source d'alimentation électrique et l'état de charge de la batterie.
2. Assurez-vous que la tête de diffusion est bien en place et que le flacon est correctement vissé sur la tête de diffusion. Allumez l'appareil et vérifiez si de l'air s'échappe de la tête de diffusion.
3. Si l'air ne sort pas de la sortie de diffusion, vérifiez si le tuyau est bien connecté, puis nettoyez le tuyau et la tête de diffusion.
4. Vérifiez si le flacon contient suffisamment d'huile essentielle et que le tuyau est bien plongé et touche le fond du flacon.
5. Assurez-vous que le tuyau plongeant dans le flacon est bien en place, connectez-le à la tête de diffusion et vérifiez qu'il n'est pas obstrué par des résidus d'huiles essentielles.

Rangement :

Après l'avoir nettoyé et séché, rangez l'appareil dans un endroit sec et frais, hors de portée des enfants.

INSTRUCTION MANUAL

This device is rechargeable with a USB adapter of Voltage 5V - 1A or 5V - 2A

I. SAFETY INSTRUCTIONS

PLEASE READ ALL INSTRUCTIONS BEFORE USING YOUR DIFFUSER, ESPECIALLY THESE FEW IMPORTANT SAFETY GUIDELINES. FAILURE TO FOLLOW THE INSTRUCTIONS COULD RESULT IN A FIRE HAZARD. KEEP THIS MANUAL FOR FUTURE REFERENCE.

1. For ambient diffusion only, **DO NOT INHALE.**
2. Use the device in an environment between 10°C and 30°C. For indoor use only.
3. The diffuser must always be placed upright on a hard, flat, and horizontal surface to prevent essential oil leakage.
4. Clean the surface of the diffuser with a household product suitable for plastic. Do not use a hard tool to scrape the surface.
5. Ensure that the diffusion is not directed towards an object, wall, or clothing, that the space around the diffuser is clear, and that the room is ventilated.
6. The diffuser should always be placed on a hard, flat, and horizontal surface. Do not install the unit near a wall, a heat source such as radiators, or combustible material or a source of open flame, such as lighted candles... etc. It is also advisable to place the unit on a surface that is safe from water spillage. Never place the unit on a floor or furniture surface that is susceptible to moisture damage.
7. Always protect the power cord from high temperatures.
8. Check that the voltage of your electrical system matches the voltage of the unit.
9. Do not connect or disconnect the cable and/or transformer with wet hands.
10. Do not disassemble the unit. Do not attempt to repair or replace any part of the unit.
11. Do not open or tamper with the unit while it is in operation.
12. If the power cord is damaged, it must be replaced only with a special or similar cord available from the supplier, their after-sales service, or similarly qualified persons in order to avoid any danger.
13. Do not leave the diffuser in the sun for a long period of time.
14. Do not touch the unit if it has been dropped into water or other liquid, turn off the power and unplug it immediately before handling.
15. Unplug the unit when changing bottle, before cleaning, before removing the tank or before any other manipulation.
16. **Do not turn on the diffuser when there is no bottle inside.**
17. If water gets into the unit, turn it off and unplug it immediately and let it air dry for at least 3 to 4 days before using it again.
18. The unit is intended for indoor use only, do not cover the unit during operation, do not block the diffusion outlet, do not insert objects into the openings.
19. This unit is intended for room diffusion only, do not inhale.
20. This device must be used exclusively with essential oils and other alcohol-free fragrances suitable for diffusion.
21. The device must be used only with the recommended substances for diffusion. The use of other substances may pose a toxic risk and fire hazards.
22. Empty and clean the unit before prolonged storage. Clean the unit before next use.
23. **The buttons on the unit are not waterproof and should not get into contact with water.** Do not immerse the diffuser.

- 24. The device must be cleaned regularly. Please refer to the cleaning instructions in this manual.**
- 25. Do not allow water to enter** the diffusion outlet.
26. The area around the unit should not be wet or damp. If it is wet, reduce the flow rate of the unit. If the flow rate of the unit cannot be adjusted, use the unit intermittently. Do not allow absorbent materials such as carpets, curtains, drapes, or tablecloths to become wet.
27. If you notice any unusual noise or odor, stop using it immediately, or if the body of the diffuser is hot, stop using it, unplug it from its power source and contact customer service.
28. Stop using the unit if the power cord or any other part is damaged.
29. This appliance may be used by children of at least 8 years of age and by persons with reduced physical, sensory, or mental capabilities or lack of experience or knowledge if they are properly supervised or instructed in the safe use of the appliance and in the understanding of the risks involved. Children must not play with the device. Cleaning and maintenance by the user should not be performed by unsupervised children.
30. Keep the device out of the reach of children.
31. Note that high humidity levels can contribute to the growth of biological organisms in the environment.
- 32.** The manufacturer and importer are not responsible for any damage caused by misuse.
- 33.** When this device reaches the end of its life, we advise you to take it to an electronic equipment recycling point, do not throw it away with the household garbage. Please visit the official website of your country for collection points.

No-replaceable light source

- The battery must be removed from the device before it is disposed of.
- The device must be disconnected from the power supply when removing the battery.
- To remove the battery, it is necessary to disassemble the product in order to disconnect the battery from the electronic circuit.
- The battery must be disposed of safely.
- This user manual and spare parts are available on the website www.zen-arome.fr.
- This device complies with the safety, hygiene, environmental, and consumer protection requirements of the European community.

II. PRODUCT INFORMATIONS

Direct use of standard 5ml, 10ml, 15ml or 20ml essential oil bottle, with a maximum diameter of 30 mm and a maximum length of 72 mm accepted (without cap).

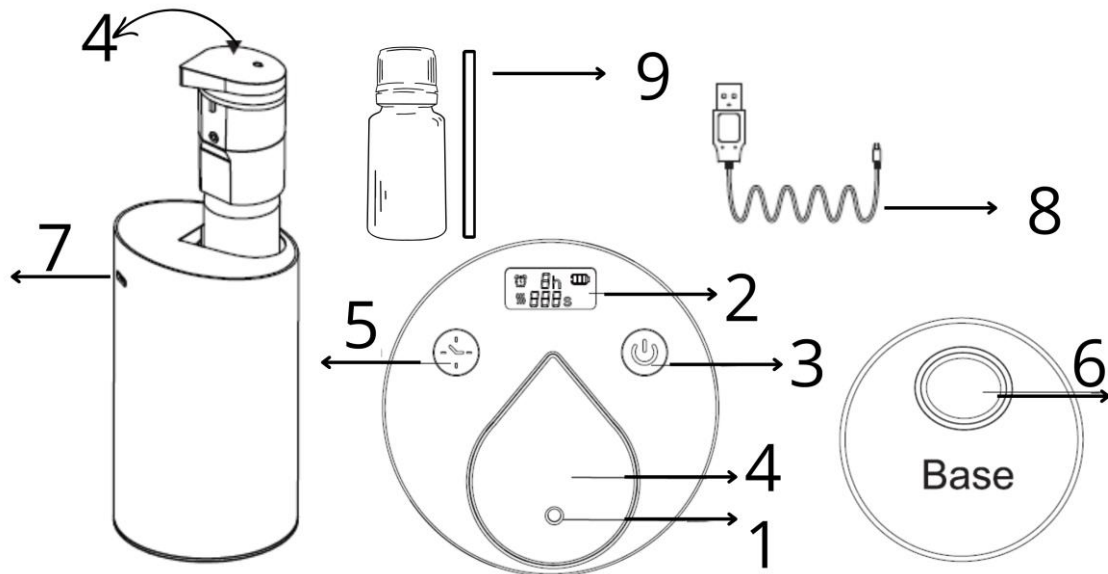
Size of product: Ø 68 x H 125mm - Material: PP+ ALUMINUM ALLOY.

Only for essential oils and other scents without alcohol are suitable for diffusion.

Voltage 5V-1A / Battery 2200mAh. Recharging time: about 4 hours. Autonomy >30h (depending on the diffusion mode)

III. INSTRUCTIONS

1. Diffusion outlet	2. Screen LCD	3. Button On/Off
4. Diffusion head	5. Button Timer	6. Bottle release button
7. Connector	8. USB cable	9. Empty bottle and hose



We recommend that you place the device in the room for half an hour before turning it on so that it can reach room temperature.

Step 1: Press the bottle release button to push out the bottle and the diffusion head.

Step 2: Unscrew the provided bottle and replace it with your essential oil bottle, removing the dropper, or fill the provided bottle with your scented solution.

Step 3: Once the essential oil bottle is securely screwed onto the diffusion head, place it back into its slot.

Note: If the diffusion head does not fit onto your essential oil bottle, or if your bottle does not fit into the diffuser, the essential oil can be transferred to the empty bottle provided using an appropriate funnel or pipette (not included). Always be careful not to spill the essential oil, as it can cause damage to the device, furniture, or other surfaces.

BUTTON ON/OFF

- Press and hold the On/Off button for 1.5 seconds to initiate diffusion. The device will follow the preset programming: diffusion duration: 15 seconds, pause duration: 180 seconds, automatic shut-off after 1 hour.
- Press the button again to modify the automatic shut-off duration, choosing from 2h, 4h, 8h, or 1h. Subsequently, the device will follow this cycle.
- Press and hold the button for 1.5 seconds to turn off the device.

TIMER BUTTON

Note that the Timer button can only function when the device is turned on by the On/Off button.

- Press once: diffusion duration of 30 seconds, pause duration of 120 seconds.
- Press twice: diffusion duration of 60 seconds, pause duration of 90 seconds.
- Press three times: diffusion duration of 120 seconds, pause duration of 60 seconds.
- Press four times: diffusion duration of 15 seconds, pause duration of 180 seconds. Then, the device will follow this cycle.

The device is equipped with a memory function. Upon activation, it will automatically initiate the last diffusion mode.

BATTERY LEVEL INDICATOR

When the battery is low, the battery icon is empty. It will flash for 5 seconds, and then the device will turn off. During charging, the screen will display the charging level. Once the charging is complete, the battery icon will show a full grid.

RECOMMENDATION

The lifespan of the device varies based on the concentration and viscosity of the essential oil, humidity levels, and other external factors.

It is normal for the diffusion to be invisible due to light or environmental factors.

It is recommended to use pure plant essential oil or non-sticky, volatile essential oil.

CAUTION: Do not tilt the device while it is in operation. Do not lay the diffuser flat if the essential oil bottle is placed in the diffusion head. Do not remove the diffusion head while the device is in operation.

CAUTION: DO NOT USE THE DEVICE WITH AN EMPTY BOTTLE OR OPERATE IT WITHOUT A BOTTLE INSIDE. IF YOU DO NOT USE THE DEVICE FOR AN EXTENDED PERIOD, PERFORM A COMPLETE CLEANING, EMPTY THE ESSENTIAL OIL BOTTLE, AND STORE THE DEVICE IN A DRY AND COOL PLACE, OUT OF REACH OF CHILDREN.

IV. MAINTENANCE

In the event that the use of the diffuser is in accordance with the instructions in this manual, the only thing to maintain is the diffusion head. After 5 to 6 uses or after 3 to 5 days, please clean the device following the procedure below:

- Remove the essential oil bottle.
- Use an empty bottle and fill it with white vinegar or alcohol.
- Place it in the diffuser and diffuse for a few minutes to expel any remaining essential oils in the hose and diffuser head. Please stand far enough away from the diffuser to avoid direct contact with your face.
- Once the smell of vinegar begins to be noticeable, diffuse for another 10 minutes before turning off the device. Rinse and dry the device.

For more thorough maintenance, please follow the procedure below:

- Remove the diffuser head from the diffuser and take out the essential oil bottle.
- Pull the hose to detach it from the diffuser head for cleaning. If it has residues of essential oils, place it in a pot of room-temperature water and bring it to a boil. Then, allow the pot of water to cool before removing the hose.
- Next, check the diffuser head to identify any traces of essential oil residues that may hinder diffusion. If necessary, you can clean it with a cotton swab dipped in white vinegar.

Storage:

Store the device in a clean, dry place, out of the reach of children, having cleaned and dried it.

V. PROBLEMS AND SOLUTIONS

My diffuser is not diffusing or diffusing abnormally.

- Check if the device is turned on. Check the power source and battery level.
- Ensure that the diffusion head is in place and that the bottle is screwed correctly onto the diffusion head. Turn on the device and check if air is coming out of the diffusion head.
- If no air comes out of the diffusion outlet, check if the hose is properly connected, then clean the hose and diffusion head.
- Check if the bottle contains enough essential oil and that the hose is properly submerged and touches the bottom of the bottle.
- Ensure that the hose submerged in the bottle is properly in place, connected to the diffusion head, and not clogged with essential oil residues.
- Check that the alignment marks are properly aligned.

MANUAL DE INSTRUCCIONES

Este dispositivo es recargable con un adaptador USB de Voltaje 5V - 1A o 5V - 2A

I. LAS INDICACIONES ESENCIALES

Por favor, lea todas las instrucciones antes de usar su difusor, especialmente estas instrucciones de seguridad fundamentales. El incumplimiento de las instrucciones podría ocasionar un riesgo de incendio. Guarde este manual para futuras consultas.

1. Solo para difusión ambiental, **NO INHALAR.**
2. Utilice el dispositivo en un entorno entre 10°C y 30°C. Solo para uso en interiores.
3. El difusor siempre debe colocarse en posición vertical sobre una superficie dura, plana y horizontal para evitar fugas de aceite esencial.
4. Limpie la superficie del difusor con un producto doméstico adecuado para aluminio y plástico. No use una herramienta dura para raspar la superficie.
5. Asegúrese de que la difusión no esté dirigida hacia un objeto, pared o ropa, que el espacio alrededor del difusor esté despejado y que la habitación esté ventilada.
6. El difusor debe colocarse siempre sobre una superficie dura, plana y horizontal. No instale la unidad cerca de una pared, una fuente de calor como radiadores, o material combustible o una fuente de llamas abiertas, como velas encendidas, etc. También es aconsejable colocar el aparato sobre una superficie a salvo de salpicaduras de agua. No coloque nunca el aparato sobre una superficie de suelo o mueble que pueda dañarse por la humedad.
7. Proteja siempre el cable de alimentación de las altas temperaturas.
8. Compruebe que la tensión de su red eléctrica se corresponde con la del aparato.
9. No conecte ni desconecte el cable y/o el transformador con las manos mojadas.
10. No desmonte el aparato. No intente reparar ni sustituir ninguna pieza del aparato.
11. No abra ni manipule el aparato mientras esté en funcionamiento.
12. Si el cable de alimentación está dañado, debe ser reemplazado únicamente por un cable especial o similar disponible a través del proveedor, su servicio postventa o personas cualificadas similares para evitar cualquier peligro.
13. No deje el difusor al sol durante mucho tiempo.
14. No toque la unidad si se ha caído al agua u otros líquidos, apáguela y desenchúfela inmediatamente antes de manipularla.
15. Desenchufe el dispositivo antes de cambiar el frasco, antes de limpiarlo, de quitar el depósito o antes de cualquier otra manipulación.
16. **No encienda el difusor cuando el frasco esté ausente.**
17. Si entra agua en la unidad, apáguela y desenchúfela inmediatamente y deje que se seque al aire durante al menos 3 o 4 días antes de volver a utilizarla.
18. La unidad está destinada únicamente para uso en interiores, no cubra la unidad durante el funcionamiento, no bloquee la salida de difusión, no inserte ningún objeto en las aberturas.
19. Este dispositivo está destinado únicamente a la difusión ambiental, no inhalar.
20. Este dispositivo debe utilizarse exclusivamente con aceites esenciales y otros fragancias sin alcohol adecuados para la difusión.

21. El dispositivo debe utilizarse solo con las sustancias recomendadas para la difusión. El uso de otras sustancias puede representar un riesgo tóxico y de incendio.
22. Vacíe y limpie la unidad antes de un almacenamiento prolongado. Limpie la unidad antes del siguiente uso.
- 23. Los botones del dispositivo no son impermeables y no deben entrar en contacto con el agua. No sumerja el difusor.**
- 24. El aparato debe limpiarse con regularidad. Consulte las instrucciones de limpieza de este manual.**
- 25. Asegúrese de que no entre agua en la salida de difusión.**
26. La zona alrededor del aparato no debe estar mojada ni húmeda. En caso de humedad, reduzca el caudal del aparato. Si no se puede ajustar el caudal de la máquina, utilícela de forma intermitente. No permita que se mojen materiales absorbentes como alfombras, cortinas, cortinas o manteles.
27. Tenga en cuenta que los altos niveles de humedad pueden contribuir al crecimiento de organismos biológicos en el ambiente.
28. Si nota algún ruido u olor inusual, deténgalo inmediatamente, o si el cuerpo del difusor está caliente, deje de usarlo, desconéctelo de su fuente de alimentación y contacte el servicio postventa.
29. Deje de utilizar la unidad si el cable de alimentación o cualquier otra pieza están dañados.
30. Este aparato puede ser utilizado por niños de al menos 8 años de edad y por personas con capacidades físicas, sensoriales o mentales reducidas o con falta de experiencia o conocimientos, si están debidamente supervisados o instruidos en el uso seguro del aparato y se comprenden los peligros que conlleva. Los niños no deben jugar con el aparato. La limpieza y el mantenimiento por parte del usuario no deben ser realizados por niños sin supervisión.
31. Tenga en cuenta que los altos niveles de humedad pueden contribuir al crecimiento de organismos biológicos en el ambiente.
32. Mantenga el aparato fuera del alcance de los niños.
33. El fabricante y el importador no se hacen responsables de los daños causados por un uso indebido.
34. Cuando este aparato llegue al final de su vida útil, le aconsejamos que lo lleve a un punto de reciclaje de equipos electrónicos, no lo tire con la basura doméstica. Encontrará los puntos de recogida en el sitio web oficial de su país.

Luz no sustituible.

- La batería debe ser retirada del dispositivo antes de ser desechado.
- El dispositivo debe ser desconectado de la fuente de alimentación al momento de retirar la batería.
- Para retirar la batería, es necesario desmontar el producto para desconectarla del circuito electrónico.
- La batería debe ser eliminada de forma segura.
- Este manual de usuario y las piezas de repuesto están disponibles en el sitio web www.zen-arome.fr.

- Este dispositivo cumple con los requisitos de seguridad, higiene, medio ambiente y protección al consumidor de la comunidad europea.

II. INFORMACION TECNICA

Uso directo del frasco estándar de aceite esencial de 5 ml, 10ml, 15ml o 20 ml, con un diámetro máximo de 30 mm y una longitud máxima de 72 mm aceptada (sin tapón).

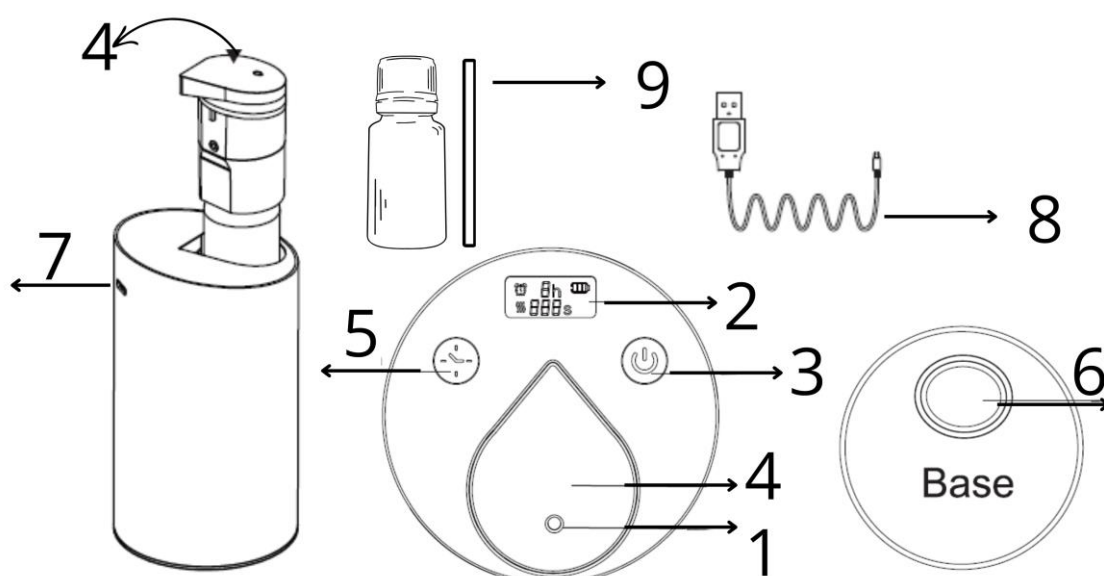
Dimensiones: Ø 68 x H 125 mm - Material: PP + ALEACIÓN DE ALUMINIO.

Adecuado para aceites esenciales y otros aromas sin alcohol adecuados para la difusión.

Voltaje 5V-1A / Batería 2200mAh.

Tiempo de carga: aproximadamente 4 horas. Autonomía >30 horas (según el modo de difusión).

III. MODO DE EMPLEO



1. Salida de difusión	2. Pantalla LCD	3. Botón On/Off
4. Cabeza de difusión	5. Botón Timer	6. Botón de liberación
7. Conector	8. Cable USB	9. Botella vacía y tubo

Por favor, coloque el dispositivo en la habitación media hora antes de encenderlo para que se ajuste a la temperatura ambiente.

Paso 1: Presione el botón de liberación de la botella para sacar la botella y la cabeza de difusión.

Paso 2: Desenrosque la botella proporcionada y reemplácela con su botella de aceite esencial, quitando el cuentagotas, o llene la botella proporcionada con su solución perfumada.

Paso 3: Una vez que la botella de aceite esencial esté bien enroscada en la cabeza de difusión, vuélvala a colocar en su lugar.

Nota: Si la cabeza del difusor no se ajusta a su frasco de aceite esencial o si su frasco no cabe en el difusor, el aceite esencial se puede transferir al frasco vacío suministrado utilizando un embudo adecuado o una pipeta (no incluida).

Siempre hay que tener cuidado de no derramar el aceite esencial, ya que puede dañar el dispositivo, los muebles u otras superficies.

BOTÓN ON/OFF

- Mantenga presionado el botón On/Off durante 1,5 segundos para iniciar la difusión. El dispositivo seguirá la programación predefinida: duración de la difusión: 15 segundos, duración de la pausa: 180 segundos, apagado automático después de 1 hora.
- Presione nuevamente este botón para modificar la duración del apagado automático, eligiendo entre 2h, 4h, 8h o 1h. Luego, el dispositivo seguirá este ciclo.
- Mantenga presionado este botón durante 1,5 segundos para apagar el dispositivo.

BOTÓN TIMER

Tenga en cuenta que el botón de temporizador solo puede funcionar cuando el dispositivo está encendido con el botón On/Off.

- Presione una vez: duración de la difusión de 30 segundos, duración de la pausa de 120 segundos.
- Presione dos veces: duración de la difusión de 60 segundos, duración de la pausa de 90 segundos.
- Presione tres veces: duración de la difusión de 120 segundos, duración de la pausa de 60 segundos.
- Presione cuatro veces: duración de la difusión de 15 segundos, duración de la pausa de 180 segundos. Luego, el dispositivo seguirá este ciclo.

El dispositivo cuenta con una función de memoria. Al encenderlo, iniciará automáticamente el último modo de difusión utilizado.

INDICADOR DE NIVEL DE BATERÍA:

Cuando la batería está baja, el icono de la batería está vacío. Parpadeará durante 5 segundos y luego el dispositivo se apagará. Durante la carga, la pantalla mostrará el nivel de carga. Una vez que la carga haya terminado, el icono de la batería mostrará una cuadrícula completa.

RECOMENDACIÓN

La vida útil del dispositivo varía según la concentración y viscosidad del aceite esencial, el nivel de humedad y otros factores externos.

Es normal que la difusión sea invisible debido a la luz u otros factores ambientales.

Se recomienda utilizar aceite esencial puro de plantas o aceite esencial volátil y no pegajoso.

PRECAUCIÓN: No inclinar el dispositivo mientras está en funcionamiento. No colocar el difusor plano si la botella de aceites esenciales está colocada en la cabeza de difusión. No retirar la cabeza de difusión mientras el dispositivo está en funcionamiento.

PRECAUCIÓN: NO UTILIZAR EL APARATO CON UNA BOTELLA VACÍA NI HACERLO FUNCIONAR SIN UNA BOTELLA EN SU INTERIOR. SI NO VA A USAR EL APARATO DURANTE UN PERÍODO PROLONGADO, REALICE UNA LIMPIEZA COMPLETA, VACÍE LA BOTELLA DE ACEITES ESENCIALES Y GUARDE EL APARATO EN UN LUGAR SECO Y FRESCO, FUERA DEL ALCANCE DE LOS NIÑOS.

IV. MANTENIMIENTO

En el caso de que el uso del difusor sea conforme a las indicaciones de este manual, lo único que debe mantenerse es la cabeza de difusión. Después de 5 a 6 usos o al cabo de 3 a 5 días, por favor, limpie el dispositivo siguiendo el procedimiento a continuación:

- Retire el frasco de aceite esencial.
- Use un frasco vacío y llénelo con vinagre blanco.
- Colóquelo en el difusor y haga que se difunda durante unos minutos para expulsar lo que queda de aceites esenciales en el tubo y en la cabeza de difusión. Manténgase lo suficientemente alejado del difusor para evitar el contacto directo con la cara.
- Tan pronto como empiece a oler el vinagre, deje que se difunda durante otros 10 minutos antes de apagar el dispositivo. Enjuague y seque el dispositivo.

Para un mantenimiento más profundo, siga el siguiente procedimiento:

- Saque la cabeza de difusión del difusor y retire el frasco de aceite esencial.
- Tire del tubo para desconectarlo de la cabeza de difusión para poder limpiarlo. Si tiene residuos de aceites esenciales, colóquelo en una cacerola con agua a temperatura ambiente y lleve a ebullición. Luego deje enfriar la cacerola antes de retirar el tubo.
- Luego, verifique la cabeza de difusión para identificar si tiene residuos de aceite esencial que puedan impedir la difusión. Si es necesario, puede limpiarla con un hisopo empapado en vinagre blanco.

V. PROBLEMAS Y SOLUCIONES

Mi difusor no difunde o difunde de manera anormal.

1. Verifique si el dispositivo está encendido. Verifique la fuente de alimentación eléctrica y el estado de carga de la batería.
2. Asegúrese de que la cabeza de difusión esté bien colocada y que el frasco esté correctamente atornillado en la cabeza de difusión. Encienda el dispositivo y verifique si sale aire de la cabeza de difusión.
3. Si el aire no sale de la salida de difusión, verifique si el tubo está bien conectado, luego limpie el tubo y la cabeza de difusión.
4. Verifique si el frasco contiene suficiente aceite esencial y si el tubo está sumergido y toca el fondo del frasco.
5. Asegúrese de que el tubo sumergido en el frasco esté bien colocado, conéctelo a la cabeza de difusión y verifique que no esté obstruido por residuos de aceites esenciales.
6. Verifique que las marcas de alineación estén correctamente alineadas.

Almacenamiento:

Después de limpiarlo y secarlo, guarde el dispositivo en un lugar fresco y seco, fuera del alcance de los niños.

BEDIENUNGSANLEITUNG

Dieses Gerät ist mit einem USB-Adapter mit einer Spannung von 5V - 1A oder 5V - 2A

I. SICHERHEIT

BITTE LESEN SIE DIESE BEDIENUNGSANLEITUNG AUFMERKSAM DURCH, BEVOR SIE DEN
Bitte lesen Sie vor der Verwendung Ihres Diffusors alle Anweisungen, insbesondere diese grundlegenden Sicherheitshinweise. Das Nichtbefolgen der Anweisungen kann zu Brandgefahr führen. Bewahren Sie diese Anleitung zur späteren Verwendung auf.

1. Nur zur Raumbedeftung, NICHT EINATMEN.
2. Verwenden Sie das Gerät in einer Umgebung zwischen 10°C und 30°C. Nur für den Innenbereich geeignet.
3. Der Diffusor muss immer an einem festen, flachen und horizontalen Ort aufgestellt werden, um das Auslaufen von ätherischen Ölen zu vermeiden.
4. Reinigen Sie die Oberfläche des Diffusors mit einem Haushaltsreiniger, der für Aluminium und Kunststoff geeignet ist. Verwenden Sie kein hartes Werkzeug, um die Oberfläche zu kratzen.
5. Stellen Sie sicher, dass die Ausbreitung nicht auf ein Objekt, eine Wand oder Kleidung gerichtet ist, dass der Bereich um den Diffusor frei ist und dass der Raum belüftet wird.
6. Der Diffusor sollte immer auf einer harten, flachen und horizontalen Oberfläche stehen. Stellen Sie ihn nicht in der Nähe einer Wand, einer Wärmequelle wie Heizkörpern, brennbarem Material oder einer Quelle offener Flammen wie brennenden Kerzen... etc. auf. Es ist auch ratsam, das Gerät auf eine Oberfläche zu stellen, die nicht durch verschüttetes Wasser beschädigt werden kann. Stellen Sie das Gerät niemals auf einen Bodenbelag oder ein Möbelstück, das durch Feuchtigkeit beschädigt werden könnte.
7. Schützen Sie das Netzkabel immer vor hohen Temperaturen.
8. Stellen Sie sicher, dass die Spannung Ihres Stromnetzes mit der Spannung des Geräts übereinstimmt.
9. Schließen Sie das Kabel und/oder den Transformator nicht mit nassen Händen an oder ziehen Sie den Stecker heraus.
10. Bauen Sie das Gerät nicht auseinander. Versuchen Sie nicht, Teile des Geräts zu reparieren oder auszutauschen.
11. Öffnen oder manipulieren Sie das Gerät nicht, wenn es eingeschaltet ist.
12. Wenn das Netzkabel beschädigt ist, muss es ausschließlich durch ein spezielles oder ähnliches Kabel ersetzt werden, das beim Lieferanten, dem Kundendienst oder ähnlich qualifizierten Personen erhältlich ist, um Gefahren zu vermeiden.
13. Lassen Sie den Diffusor nicht über einen längeren Zeitraum in der Sonne stehen.
14. Berühren Sie das Gerät nicht, wenn es in Wasser oder andere Flüssigkeiten gefallen ist, schalten Sie es sofort aus und ziehen Sie den Netzstecker, bevor Sie es manipulieren.
15. Trennen Sie das Gerät vor dem Reinigen, Entfernen des Behälters oder jeglicher anderer Manipulation vom Stromnetz.
16. Schalten Sie den Diffusor nicht ein, wenn der Flacon fehlt.
17. Wenn Wasser in das Gerät eindringt, schalten Sie es sofort aus, ziehen Sie den Netzstecker und lassen Sie es mindestens 3 bis 4 Tage an der Luft trocknen, bevor Sie es wieder verwenden.

18. Das Gerät ist nur für den Betrieb in Innenräumen vorgesehen. Decken Sie das Gerät während des Betriebs nicht ab, verstopfen Sie nicht den Nebelauslass und stecken Sie keine Gegenstände in die Öffnungen.
19. Das Gerät ist nur zur Raumbeduftung bestimmt, nicht einatmen.
20. Dieses Gerät darf ausschließlich mit ätherischen Ölen und anderen alkoholfreien Düften, die zur Verbreitung geeignet sind, verwendet werden.
21. Das Gerät darf nur mit den empfohlenen Substanzen zur Verbreitung verwendet werden. Die Verwendung anderer Substanzen kann ein toxisches Risiko und Brandgefahr darstellen.
22. Leeren und reinigen Sie das Gerät vor einer längeren Lagerung. Reinigen Sie das Gerät vor der nächsten Verwendung.
- 23. Die Knöpfe des Geräts sind nicht wasserdicht und dürfen nicht mit Wasser in Berührung kommen. Tauchen Sie den Diffusor nicht in Wasser.**
- 24. Das Gerät muss regelmäßig gereinigt werden. Beachten Sie dazu die Reinigungshinweise in dieser Anleitung.**
- 25. Achten Sie darauf, dass kein Wasser in den Diffusionsausgang gelangt.**
26. De omgeving van het apparaat mag niet nat of vochtig zijn. Als het gebied rond het apparaat nat is, moet u het debiet van het apparaat verminderen. Als het debiet van de machine niet kan worden aangepast, gebruik de machine dan met tussenpozen. Laat absorberende materialen zoals tapijten, gordijnen, draperieën of tafelkleden niet nat worden.
27. Wenn Sie ungewöhnliche Geräusche oder Gerüche bemerken oder wenn das Gehäuse des Diffusors warm wird, schalten Sie ihn sofort aus, ziehen Sie ihn von der Stromversorgung ab und wenden Sie sich an den Kundendienst.
28. Gebruik het toestel niet meer als het netsnoer of een ander onderdeel beschadigd is.
29. Dit apparaat kan worden gebruikt door kinderen van ten minste 8 jaar oud en door personen met verminderde lichamelijke, zintuiglijke of geestelijke vermogens of met gebrek aan ervaring of kennis, indien zij onder deskundig toezicht staan of instructies hebben gekregen over het veilige gebruik van het apparaat en de daaraan verbonden gevaren begrijpen. Kinderen mogen niet met het apparaat spelen. Reiniging en onderhoud door de gebruiker mogen niet worden uitgevoerd door kinderen zonder toezicht.
30. Houd het apparaat buiten het bereik van kinderen.
31. Merk op dat een hoge vochtigheidsgraad kan bijdragen tot de groei van biologische organismen in de omgeving.
32. De fabrikant en importeur zijn niet verantwoordelijk voor schade veroorzaakt door verkeerd gebruik.
33. Wanneer dit apparaat het einde van zijn levensduur heeft bereikt, adviseren wij u het naar een recyclingpunt voor elektronische apparatuur te brengen en het niet bij het huisvuil te doen. Afhaalpunten vindt u op de officiële website van uw land.

Nicht austauschbare Lichtquelle

- Der Akku muss aus dem Gerät entfernt werden, bevor es entsorgt wird.
- Das Gerät muss vom Stromnetz getrennt werden, wenn der Akku entfernt wird.
- Um den Akku zu entfernen, ist es erforderlich, das Produkt zu demontieren, um den Akku von der elektronischen Schaltung zu trennen.
- Der Akku muss sicher entsorgt werden.

- Diese Bedienungsanleitung und Ersatzteile sind auf der Website www.zen-arome.fr erhältlich.
- Dieses Gerät entspricht den Anforderungen der Europäischen Gemeinschaft in Bezug auf Sicherheit, Hygiene, Umwelt und Verbraucherschutz.

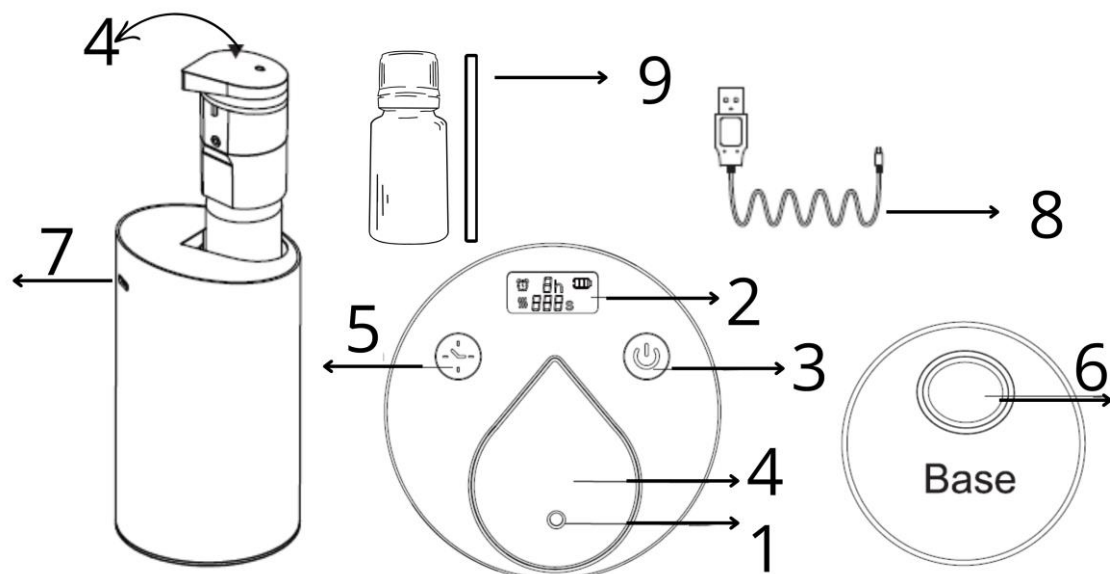
II. TECHNISCHE INFORMATIONEN

Direkte Verwendung der Standard-5ml-10ml-15ml- oder 20-ml-Ätherisches-Öl-Flasche, mit einem maximalen Durchmesser von 30 mm und einer maximalen Länge von 72 mm akzeptiert (ohne Deckel).

Maße: Ø 68 x H 125mm Material: PP+ ALUMINIUMLEGIERUNG.

Geeignet für ätherische Öle und andere Düfte ohne für die Verbreitung geeignete Alkohole. Spannung 5V-1A / Batterie 2200mAh. Ladezeit: etwa 4 Stunden. Autonomie >30 Stunden (abhängig vom Diffusionsmodus).

III. INBETRIEBNAHME



1. Diffusionsausgang	2. LCD-Bildschirm	3. Taste On/Off
4. Diffusorkopf	5. Taste Timer	6. Flaschenausgabeknopf
7. Anschluss	8. USB-Kabel	9. Leere Flasche und Schlauch

Wir empfehlen Ihnen, das Gerät eine halbe Stunde vor dem Einschalten in den Raum zu stellen, damit es sich an die Umgebungstemperatur anpassen kann.

Schritt 1: Drücken Sie die Auswurfkнопf der Flasche, um die Flasche und den Diffusorkopf herauszuholen.

Schritt 2: Schrauben Sie die mitgelieferte Flasche ab und ersetzen Sie sie durch Ihre Flasche mit ätherischem Öl, indem Sie den Tropfer entfernen, oder füllen Sie die mitgelieferte Flasche mit Ihrer duftenden Lösung.

Schritt 3: Sobald die Flasche mit ätherischem Öl fest auf den Diffusorkopf geschraubt ist, setzen Sie sie wieder an ihren Platz.

Hinweis: Wenn der Diffusorkopf nicht auf Ihr Fläschchen mit ätherischem Öl passt oder Ihr Fläschchen nicht in den Diffusor passt, können Sie das ätherische Öl mithilfe eines

geeigneten Trichters oder einer Pipette (nicht im Lieferumfang enthalten) in das mitgelieferte leere Fläschchen umfüllen. Achten Sie darauf, das ätherische Öl nicht zu verschütten, da es das Gerät, Möbel oder andere Oberflächen beschädigen kann.

ON/OFF TASTE

- Drücken und halten Sie die On/Off-Taste für 1,5 Sekunden, um die Diffusion zu starten. Das Gerät folgt der voreingestellten Programmierung: Diffusionsdauer: 15 Sekunden, Pausendauer: 180 Sekunden, automatische Abschaltung nach 1 Stunde.
- Drücken Sie die Taste erneut, um die Dauer der automatischen Abschaltung zu ändern, indem Sie zwischen 2 Stunden, 4 Stunden, 8 Stunden oder 1 Stunde wählen. Anschließend folgt das Gerät diesem Zyklus.
- Drücken und halten Sie die Taste 1,5 Sekunden lang, um das Gerät auszuschalten.

TIMER-TASTE

Beachten Sie, dass die Timer-Taste nur funktioniert, wenn das Gerät über die On/Off-Taste eingeschaltet ist.

- Drücken Sie einmal: Diffusionsdauer von 30 Sekunden, Pausendauer von 120 Sekunden.
- Drücken Sie zweimal: Diffusionsdauer von 60 Sekunden, Pausendauer von 90 Sekunden.
- Drücken Sie dreimal: Diffusionsdauer von 120 Sekunden, Pausendauer von 60 Sekunden.
- Drücken Sie viermal: Diffusionsdauer von 15 Sekunden, Pausendauer von 180 Sekunden. Danach folgt das Gerät diesem Zyklus.

Das Gerät verfügt über eine Speicherfunktion. Bei der Inbetriebnahme startet es automatisch den zuletzt verwendeten Diffusionsmodus.

BATTERIESTANDSANZEIGE

Wenn die Batterie schwach ist, ist das Batteriesymbol leer. Es wird 5 Sekunden lang blinken, dann wird das Gerät ausgeschaltet. Während des Ladevorgangs wird der Bildschirm den Ladezustand anzeigen. Nach Abschluss des Ladevorgangs zeigt das Batteriesymbol eine volle Gitterstruktur an.

EMPFEHLUNG

Die Lebensdauer des Geräts variiert je nach Konzentration und Viskosität des ätherischen Öls, Luftfeuchtigkeitsniveau und anderen externen Faktoren.

Es ist normal, dass die Diffusion aufgrund von Licht oder Umweltfaktoren unsichtbar sein kann.

Es wird empfohlen, reines pflanzliches ätherisches Öl oder nicht klebriges, flüchtiges ätherisches Öl zu verwenden.

VORSICHT: Neigen Sie das Gerät während des Betriebs nicht. Legen Sie den Diffusor nicht flach hin, wenn die ätherische Ölflasche im Diffusionskopf platziert ist. Entfernen Sie den Diffusionskopf nicht, während das Gerät in Betrieb ist.

VORSICHT: VERWENDEN SIE DAS GERÄT NICHT MIT EINER LEE-REN FLASCHE ODER BETREIBEN SIE ES NICHT OHNE FLASCHE IM INNEREN. WENN SIE DAS GERÄT FÜR EINE LÄNGERE ZEIT NICHT BENUTZEN, FÜHREN SIE EINE VOLLSTÄNDIGE REINIGUNG DURCH, LEEREN SIE DIE FLASCHE MIT ÄTHERISCHEN ÖLEN UND BEWAHREN SIE DAS GERÄT AN EINEM TROCKENEN UND KÜHLEN ORT AUSSERHALB DER REICHWEITE VON KINDERN AUF.

IV. REINIGUNG UND WARTUNG

Im Falle, dass die Verwendung des Diffusors gemäß den Anweisungen in diesem Handbuch erfolgt, ist das einzige, was gewartet werden muss, der Diffusorkopf. Nach 5 bis 6 Anwendungen oder nach 3 bis 5 Tagen reinigen Sie das Gerät bitte gemäß dem folgenden Verfahren:

- Entfernen Sie die Flasche mit ätherischem Öl.
- Verwenden Sie eine leere Flasche und füllen Sie sie mit weißem Essig.
- Legen Sie sie in den Diffusor und lassen Sie sie einige Minuten lang diffundieren, um das im Schlauch und im Diffusorkopf verbliebene ätherische Öl auszuspülen. Bitte halten Sie ausreichenden Abstand zum Diffusor, um direkten Kontakt mit dem Gesicht zu vermeiden.
- Wenn der Geruch von Essig zu riechen ist, lassen Sie das Gerät weitere 10 Minuten lang laufen, bevor Sie es ausschalten. Spülen und trocknen Sie das Gerät anschließend ab.

Für eine gründlichere Reinigung folgen Sie bitte dem untenstehenden Verfahren:

- Entfernen Sie den Diffusorkopf aus dem Diffusor und nehmen Sie die Flasche mit ätherischem Öl heraus.
- Ziehen Sie den Schlauch von der Diffusorkopf ab, um ihn zu reinigen. Wenn er Rückstände von ätherischem Öl aufweist, legen Sie ihn in einen Topf mit kaltem Wasser und bringen Sie ihn zum Kochen. Lassen Sie dann den Topf mit Wasser abkühlen, bevor Sie den Schlauch herausnehmen.
- Überprüfen Sie anschließend den Diffusorkopf, um festzustellen, ob sich Rückstände von ätherischem Öl befinden, die die Diffusion beeinträchtigen könnten. Wenn erforderlich, können Sie ihn mit einem mit weißem Essig getränkten Wattestäbchen reinigen.

V. PROBLEME UND LÖSUNGEN

Mein Diffusor gibt keinen oder abnormalen Duft ab.

Überprüfen Sie, ob das Gerät eingeschaltet ist. Überprüfen Sie die Stromversorgung und den Ladezustand des Akkus.

- Stellen Sie sicher, dass der Diffusorkopf richtig positioniert ist und dass die Flasche richtig auf dem Diffusorkopf verschraubt ist. Schalten Sie das Gerät ein und prüfen Sie, ob Luft aus dem Diffusorkopf austritt.
- Wenn keine Luft aus dem Diffusorausgang austritt, überprüfen Sie, ob das Rohr richtig angeschlossen ist, und reinigen Sie das Rohr und den Diffusorkopf.
- Überprüfen Sie, ob die Flasche ausreichend ätherisches Öl enthält und ob das Rohr richtig eingetaucht und den Flaschenboden berührt.
- Stellen Sie sicher, dass das Rohr, das in die Flasche taucht, richtig positioniert ist, schließen Sie es an den Diffusorkopf an und prüfen Sie, ob es nicht durch Rückstände von ätherischen Ölen verstopft ist.
- Stellen Sie sicher, dass die Ausrichtungsmarkierungen korrekt ausgerichtet sind.

Aufbewahrung:

Nach Reinigung und Trocknung das Gerät an einem trockenen und kühlen Ort aufbewahren, außerhalb der Reichweite von Kindern.

MANUALE D'USO

Questo dispositivo è ricaricabile con un adattatore USB con tensione di 5V-1A ou 5V – 2A

I. INDICAZIONI DI SICUREZZA

Si prega di leggere tutte le istruzioni prima di utilizzare il diffusore, in particolare queste poche istruzioni di sicurezza fondamentali. Il mancato rispetto delle istruzioni potrebbe comportare un rischio di incendio. Conservare questo manuale per riferimenti futuri.

1. Solo per diffusione atmosferica, **NON INALARE**.
2. Utilizzare l'apparecchio in un ambiente tra 10°C e 30°C. Solo per uso interno.
3. Il diffusore deve sempre essere posizionato su una superficie dura, piatta ed orizzontale per evitare la fuoriuscita di olio essenziale.
4. Pulire la superficie del diffusore con un prodotto per la pulizia domestica adatto all'alluminio e alla plastica. Non utilizzare strumenti duri per graffiare la superficie.
5. Assicurarsi che la diffusione non sia diretta verso un oggetto, un muro o un indumento, che lo spazio intorno al diffusore sia sgombro e che la stanza sia ben ventilata.
6. Il diffusore deve sempre essere posizionato su una superficie dura, piana e orizzontale. Non posizionare l'apparecchio vicino a pareti, fonti di calore come i termosifoni, materiali infiammabili o fiamme libere come candele accese, ecc. È anche consigliabile posizionare l'apparecchio su una superficie che non teme eventuali versamenti di acqua. Non posizionare mai l'apparecchio su pavimenti o mobili che potrebbero danneggiarsi dall'umidità.
7. Proteggi sempre il cavo di alimentazione da temperature elevate.
8. Verifica che la tensione della tua rete elettrica corrisponda a quella dell'apparecchio.
9. Non collegare o scollegare il cavo e/o il trasformatore con le mani bagnate.
10. Non smontare l'apparecchio. Non cercare di riparare o sostituire parti dell'apparecchio.
11. Non aprire né manipolare l'apparecchio quando è in funzione.
12. Se il cavo di alimentazione è danneggiato, deve essere sostituito esclusivamente con un cavo speciale o simile disponibile presso il fornitore, il servizio di assistenza o persone qualificate similari al fine di evitare pericoli.
13. Non lasciare il diffusore al sole per un lungo periodo di tempo.
14. Non toccare l'apparecchio se è caduto nell'acqua o in un altro liquido. Spegnilo e scollegalo immediatamente prima di qualsiasi manipolazione.
15. Scollegare l'apparecchio durante il cambio di flacone, prima della pulizia, della rimozione del serbatoio o di qualsiasi altra manipolazione.
16. Non accendere il diffusore quando il flacone è assente.
17. Se l'acqua si infiltra nell'apparecchio, spegnilo e scollegalo immediatamente, lasciandolo asciugare all'aria per almeno 3-4 giorni prima di riutilizzarlo.
18. L'apparecchio è destinato a funzionare solo in ambienti interni. Non coprire l'apparecchio durante il funzionamento, non ostruire l'uscita di diffusione, non inserire oggetti nelle aperture.
19. Questo apparecchio è destinato esclusivamente alla diffusione ambientale, non inalare.
20. Questo apparecchio deve essere utilizzato esclusivamente con oli essenziali e altre fragranze senza alcool adatte alla diffusione.
21. L'apparecchio deve essere utilizzato solo con le sostanze consigliate per la diffusione. L'uso di altre sostanze può comportare un rischio tossico e di incendio.

22. Svuotare e pulire l'apparecchio prima di conservarlo a lungo termine. Pulire l'apparecchio prima del prossimo utilizzo.
23. I pulsanti dell'apparecchio non sono impermeabili e non devono entrare in contatto con l'acqua. Non immergere il diffusore.
24. L'apparecchio deve essere pulito regolarmente. Consultare le istruzioni di pulizia di questo manuale.
25. Assicurarsi che l'acqua non entri nell'uscita di diffusione.
26. La zona intorno all'apparecchio non deve essere bagnata o umida. In caso di umidità, ridurre il flusso dell'apparecchio. Se non è possibile regolare il flusso dell'apparecchio, utilizzarlo in modo intermittente. Non lasciare che materiali assorbenti come tappeti, tende o tovaglie si inumidiscano.
27. Se si nota un rumore o un odore insolito, spegnere immediatamente l'apparecchio. Se il corpo del diffusore è caldo, smettere di usarlo, scollegarlo dall'alimentazione e contattare il servizio di assistenza.
28. Smettere di utilizzare l'apparecchio se il cavo di alimentazione o un'altra parte è danneggiato.
29. Questo apparecchio può essere utilizzato da bambini di almeno 8 anni e da persone con capacità fisiche, sensoriali o mentali ridotte o senza esperienza o conoscenza, purché siano adeguatamente sorvegliate o siano state fornite istruzioni sull'uso sicuro dell'apparecchio e siano consapevoli dei rischi. I bambini non devono giocare con l'apparecchio. La pulizia e la manutenzione dell'utente non devono essere effettuate da bambini non sorvegliati.
30. Si noti che alti livelli di umidità possono contribuire alla crescita di organismi biologici nell'ambiente.
31. Mantenere l'apparecchio fuori dalla portata dei bambini.
32. Il produttore e l'importatore non sono responsabili dei danni causati da un uso improprio.
33. Quando questo apparecchio raggiunge la fine della sua vita utile, si consiglia di smaltirlo presso un punto di raccolta per apparecchiature elettroniche, non gettarlo tra i rifiuti domestici. I punti di raccolta sono disponibili sul sito ufficiale del tuo paese.

Sorgente luminosa non sostituibile.

- La batteria deve essere rimossa dal dispositivo prima di essere smaltito.
- Il dispositivo deve essere scollegato dalla rete elettrica quando si rimuove la batteria.
- Per rimuovere la batteria, è necessario smontare il prodotto per disconnettere la batteria dal circuito elettronico.
- La batteria deve essere smaltita in modo sicuro.
- Questo manuale utente e i pezzi di ricambio sono disponibili sul sito web www.zen-arome.fr.
- Questo dispositivo è conforme ai requisiti di sicurezza, igiene, ambiente e protezione dei consumatori della comunità europea.

II. INFORMAZIONI TECNICHE

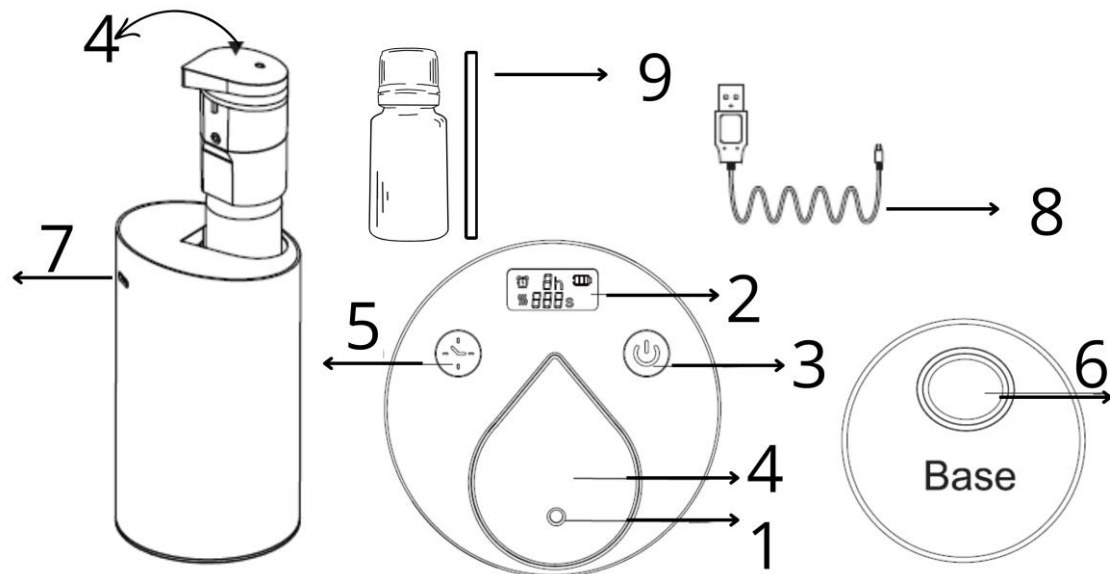
Utilizzo diretto della bottiglia standard di olio essenziale da 5 ml, 10ml, 15ml, o 20 ml, con un diametro massimo di 30 mm e una lunghezza massima di 72 mm accettata (senza tappo).

Dimensioni: Ø 68 x H 125 mm. Materiale: PP+ LEGHE DI ALLUMINIO.

Adatto per oli essenziali e altre fragranze senza alcol adatte alla diffusione.

Voltaggio 5V-1A / Batteria 2200mAh. Tempo di ricarica: circa 4 ore. Autonomia >30 ore (a seconda della modalità di diffusione).

III. ISTRUZIONI PER L'USO



1. Uscita di diffusione	2. Schermo LCD	3. Pulsante On/Off
4. Testa di diffusione	5. Pulsante Timer	6. Pulsante di rilascio
7. Connettore	8. Cavo USB	9. Bottiglia vuota e tubo

Ci consigliamo di posizionare l'apparecchio nella stanza mezz'ora prima di accenderlo in modo che raggiunga la temperatura ambiente.

Passo 1: Premere il pulsante di rilascio della bottiglia per far uscire la bottiglia e la testa di diffusione.

Passo 2: Svitare la bottiglia fornita e sostituirla con la propria bottiglia di olio essenziale, rimuovendo il contagocce, o riempire la bottiglia fornita con la soluzione profumata.

Passo 3: Una volta che la bottiglia di olio essenziale è saldamente avvitata sulla testa di diffusione, riparla nel suo alloggiamento.

Nota: Se la testa di diffusione non si adatta al vostro flacone di olio essenziale, o se il vostro flacone non entra nel diffusore, l'olio essenziale può essere trasferito nel flacone vuoto fornito utilizzando un imbuto appropriato o una pipetta (non inclusi). Si prega di fare sempre attenzione a non versare l'olio essenziale, in quanto potrebbe danneggiare l'apparecchio, i mobili o altre superfici.

PULSANTE ON/OFF

- Premere e tenere premuto il pulsante On/Off per 1,5 secondi per avviare la diffusione. Il dispositivo seguirà la programmazione preimpostata: durata della diffusione: 15 secondi, durata della pausa: 180 secondi, spegnimento automatico dopo 1 ora.

- Premere nuovamente questo pulsante per modificare la durata dello spegnimento automatico, scegliendo tra 2h, 4h, 8h o 1h. Successivamente, il dispositivo seguirà questo ciclo.
- Tenere premuto questo pulsante per 1,5 secondi per spegnere il dispositivo.

PULSANTE TIMER

Nota che il pulsante Timer può funzionare solo quando il dispositivo è acceso con il pulsante On/Off.

- Premere una volta: durata della diffusione di 30 secondi, durata della pausa di 120 secondi.
- Premere due volte: durata della diffusione di 60 secondi, durata della pausa di 90 secondi.
- Premere tre volte: durata della diffusione di 120 secondi, durata della pausa di 60 secondi.
- Premere quattro volte: durata della diffusione di 15 secondi, durata della pausa di 180 secondi. Successivamente, il dispositivo seguirà questo ciclo.

Il dispositivo è dotato di una funzione di memoria. All'accensione, avvierà automaticamente l'ultimo modo di diffusione utilizzato.

INDICATORE LIVELLO BATTERIA

Quando la batteria è scarica, l'icona della batteria è vuota. Lampeggerà per 5 secondi, quindi il dispositivo si spegnerà. Durante la ricarica, lo schermo mostrerà il livello di carica. Una volta completata la ricarica, l'icona della batteria mostrerà una griglia completa.

RACCOMANDAZIONE

La durata di vita del dispositivo varia in base alla concentrazione e viscosità dell'olio essenziale, al livello di umidità e ad altri fattori esterni.

È normale che la diffusione possa essere invisibile a causa della luce o di fattori ambientali.

Si consiglia di utilizzare olio essenziale puro di piante o olio essenziale volatile e non appiccicoso.

ATTENZIONE: Non inclinare il dispositivo durante il funzionamento. Non posizionare il diffusore in posizione orizzontale se la bottiglia di olio essenziale è collocata nella testa di diffusione. Non rimuovere la testa di diffusione mentre il dispositivo è in funzione.

ATTENZIONE: NON UTILIZZARE IL DISPOSITIVO CON UNA BOTTIGLIA VUOTA O FARLO FUNZIONARE SENZA UNA BOTTIGLIA ALL'INTERNO. SE NON SI UTILIZZA

IL DISPOSITIVO PER UN PERIODO PROLUNGATO, EFFETTUARE UNA PULIZIA COMPLETA, SVUOTARE LA BOTTIGLIA DI OLIO ESSENZIALE E RIPORRE IL DISPOSITIVO IN UN LUOGO ASCIUTTO E FRESCO, FUORI DALLA PORTATA DEI BAMBINI.

IV. MANUTENZIONE

Nel caso in cui l'uso del diffusore sia conforme alle indicazioni di questo manuale, l'unica cosa da mantenere è la testa di diffusione. Dopo 5 o 6 utilizzi o dopo 3 o 5 giorni, si prega di pulire l'apparecchio seguendo la procedura seguente:

- Rimuovere il flacone di olio essenziale.
- Utilizzare un flacone vuoto e riempirlo di aceto bianco.
- Posizionarlo nel diffusore e farlo diffondere per alcuni minuti per espellere ciò che resta di oli essenziali nel tubo e nella testa di diffusione. Si prega di tenersi sufficientemente lontani dal diffusore per evitare il contatto diretto con il viso.
- Appena si comincia a sentire l'odore dell'aceto, diffondere ancora per 10 minuti prima di spegnere l'apparecchio. Risciacquare e asciugare l'apparecchio.

Per una pulizia più approfondita, si prega di seguire la procedura qui di seguito:

- Togliere la testa di diffusione dal diffusore e rimuovere il flacone di olio essenziale.
- Tirare il tubo per staccarlo dalla testa di diffusione e pulirlo. Se presenta residui di oli essenziali, immergerlo in una pentola d'acqua a temperatura ambiente e portare a ebollizione. Lasciare raffreddare la pentola d'acqua prima di rimuovere il tubo.
- Successivamente, controllare la testa di diffusione per identificare eventuali tracce di residui di olio essenziale che potrebbero impedire la diffusione. Se necessario, è possibile pulirla con un cotton fioc imbevuto di aceto bianco.

V. PROBLEMI E SOLUZIONI

Il mio diffusore non diffonde o diffonde in modo anomalo.

1. Verificare se l'apparecchio è acceso. Controllare la fonte di alimentazione e lo stato di carica della batteria.
2. Assicurarsi che la testa di diffusione sia posizionata correttamente e che il flacone sia avvitato correttamente sulla testa di diffusione. Accendere l'apparecchio e verificare se l'aria esce dalla testa di diffusione.
3. Se l'aria non esce dalla uscita di diffusione, verificare che il tubo sia correttamente collegato, quindi pulire il tubo e la testa di diffusione.
4. Verificare se il flacone contiene abbastanza olio essenziale e se il tubo è ben immerso e tocca il fondo del flacone.
5. Assicurarsi che il tubo immerso nel flacone sia correttamente posizionato, collegarlo alla testa di diffusione e verificare che non sia ostruito da residui di oli essenziali.
6. Verificare che i segni di allineamento siano correttamente allineati.

Conservazione:

Dopo averlo pulito e asciugato, conservare l'apparecchio in un luogo fresco e asciutto, fuori dalla portata dei bambini.

MANUAL DE INSTRUÇÃO

Este dispositivo é recarregável com um adaptador USB de voltagem 5V - 1A ou 5V - 2A

I. INSTRUÇÕES DE SEGURANÇA

LEIA TODAS AS INSTRUÇÕES ANTES DE UTILIZAR O SEU DIFUSOR, ESPECIALMENTE ESTAS IMPORTANTES INSTRUÇÕES DE SEGURANÇA. O NÃO CUMPRIMENTO DAS INSTRUÇÕES PODE RESULTAR EM RISCO DE INCÊNDIO. GUARDE ESTE MANUAL PARA CONSULTA FUTURA.

- 1. Apenas para difusão ambiental, NÃO INALAR.**
- 2. Use o aparelho em um ambiente entre 10°C e 30°C. Apenas para uso interno.**
- 3. O difusor deve sempre ser colocado em uma superfície dura, plana e horizontal para evitar vazamentos de óleo essencial.**
4. Limpe a superfície do difusor com um produto de limpeza adequado para alumínio e plástico. Não use ferramentas duras para raspar a superfície.
5. Certifique-se de que a difusão não esteja apontada para um objeto, parede ou roupa, que o espaço ao redor do difusor esteja desobstruído e que o ambiente esteja ventilado.
6. O difusor deve ser sempre colocado sobre uma superfície dura, plana e horizontal. Não instale a unidade perto de uma parede, uma fonte de calor como radiadores, ou material combustível ou uma fonte de chamas abertas, tais como velas acesas, etc. É também aconselhável colocar o aparelho sobre uma superfície que esteja a salvo de derrames de água. Nunca colocar o aparelho sobre um chão ou superfície de mobiliário que possa ser danificado pela humidade.
7. Proteger sempre o cabo de alimentação das altas temperaturas.
8. Verifique se a voltagem da sua fonte de alimentação corresponde à do aparelho.
9. Não ligue ou desligue o cabo e/ou transformador com as mãos molhadas.
10. Não desmonte o aparelho. Não tente reparar ou substituir qualquer parte da unidade.
11. Não abra ou mexa no aparelho enquanto este estiver em funcionamento.
12. Se o cabo de alimentação estiver danificado, ele deve ser substituído exclusivamente por um cabo especial ou similar disponível junto ao fornecedor, ao serviço pós-venda ou a pessoas qualificadas semelhantes, a fim de evitar perigos.
13. Não deixe o difusor ao sol durante um longo período de tempo.
14. Não toque na unidade se esta tiver sido deixada cair em água ou outros líquidos, desligue a corrente e desligue-a imediatamente antes de a manusear.
15. Desconecte o aparelho ao trocar o frasco, antes de limpá-lo, remover o reservatório ou realizar qualquer outra manipulação.
- 16. Não ligue o difusor quando o frasco estiver ausente.**
17. Se entrar água na unidade, desligue-a e desligue-a imediatamente e deixe-a secar ao ar durante pelo menos 3 a 4 dias antes de a voltar a utilizar.
18. A unidade destina-se apenas a uso interno, não cubra a unidade durante o funcionamento, não bloqueie a saída da difusão, não insira quaisquer objectos nas aberturas.
19. Este dispositivo destina-se apenas à difusão em sala, não inalar.

20. Este dispositivo deve ser utilizado exclusivamente com óleos essenciais e outras fragrâncias sem álcool adequadas para difusão.
21. O aparelho deve ser utilizado apenas com as substâncias recomendadas para difusão. O uso de outras substâncias pode representar um risco tóxico e de incêndio.
22. Esvaziar e limpar a unidade antes de armazenamento prolongado. Limpar a unidade antes da próxima utilização.
- 23. Os botões do dispositivo não são à prova de água e não devem entrar em contacto com a água. Não imergir o difusor.**
- 24. Dispositivo deve ser limpo regularmente. Consultar as instruções de limpeza deste manual.**
- 25. Certifique-se de que a água não entre na saída da difusão.**
26. A área em redor do aparelho não deve estar húmida ou molhada. Se a área em redor do aparelho estiver molhada, reduzir o caudal do aparelho. Se o caudal da máquina não puder ser ajustado, utilizar a máquina de forma intermitente. Não permitir que materiais absorventes tais como tapetes, cortinas, cortinas ou toalhas de mesa se molhem.
27. Se você notar qualquer ruído ou odor incomum, pare de usá-lo imediatamente, ou se o corpo do difusor estiver quente, pare de usá-lo, desconecte-o da alimentação e entre em contato com o serviço pós-venda.
28. Parar de utilizar a unidade se o cabo de alimentação ou qualquer outra parte estiver danificado.
29. Este aparelho pode ser utilizado por crianças de pelo menos 8 anos de idade e por pessoas com capacidades físicas, sensoriais ou mentais reduzidas ou com falta de experiência ou conhecimento, se forem devidamente supervisionadas ou instruídas na utilização segura do aparelho e se forem compreendidos os perigos envolvidos. As crianças não devem brincar com o aparelho. A limpeza e manutenção pelo utilizador não deve ser efectuada por crianças não vigiadas.
30. Manter o aparelho fora do alcance das crianças.
31. Note-se que níveis elevados de humidade podem contribuir para o crescimento de organismos biológicos no ambiente.
32. Fabricante e o importador não são responsáveis por danos causados por utilização indevida.
33. Quando este dispositivo chegar ao fim da sua vida útil, aconselhamo-lo a levá-lo para um ponto de reciclagem de equipamento electrónico, não o elimine com o lixo doméstico. Os pontos de recolha podem ser encontrados em no website oficial do seu país.

Fonte de luz não substituível.

A bateria deve ser removida do aparelho antes de ser descartado. O aparelho deve ser desconectado da rede elétrica ao remover a bateria. Para remover a bateria, é necessário desmontar o produto para desconectá-la do circuito eletrônico.

- A bateria deve ser descartada de forma segura.
- Este manual do usuário e as peças de reposição estão disponíveis no site www.zenarome.fr.

- Este aparelho está em conformidade com os requisitos de segurança, higiene, meio ambiente e proteção ao consumidor da comunidade europeia.

II. APRESENTAÇÃO DOS ELEMENTOS

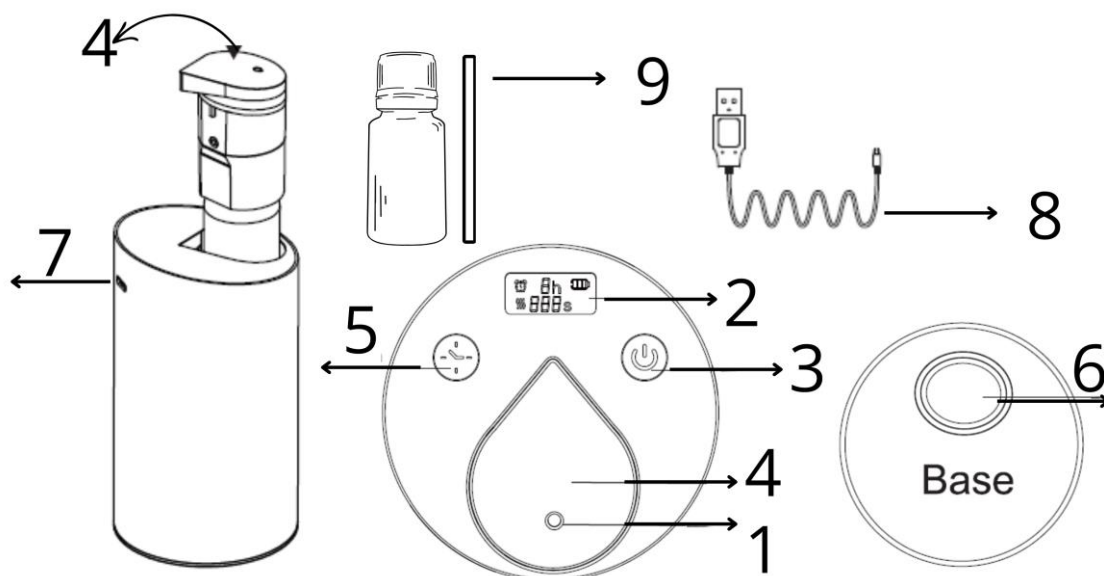
Uso direto do frasco padrão de óleo essencial de 5 ml, 10ml, 15ml ou 20 ml, com um diâmetro máximo de 30 mm e um comprimento máximo de 72 mm aceito (sem tampa).

Dimensões: Ø 68 x A 125 mm - Material: PP + LIGA DE ALUMÍNIO.

Adequado para óleos essenciais e outras fragrâncias sem álcool adequadas para difusão.

Voltagem 5V-1A / Bateria 2200mAh. Tempo de recarga: 4 horas. Autonomia >30 horas (dependendo do modo de difusão).

III. INSTRUÇÕES DE USO



1. Saída de difusão	2. Tela LCD	3. Botão On/Off
4. Cabeça de difusão	5. Botão Timer	6. Botão de liberação
7. Conector	8. Cabo USB	9. Garrafa vazia e tubo

Nós recomendamos que você coloque o aparelho na sala meia hora antes de ligá-lo para que ele alcance a temperatura ambiente.

Passo 1: Pressione o botão de liberação da garrafa para retirar a garrafa e a cabeça de difusão.

Passo 2: Desparafuse a garrafa fornecida e substitua-a por sua garrafa de óleo essencial, removendo o conta-gotas, ou encha a garrafa fornecida com sua solução perfumada.

Passo 3: Depois de rosquear firmemente a garrafa de óleo essencial na cabeça de difusão, coloque-a de volta no local.

Observação: Se a cabeça de difusão não se encaixar no seu frasco de óleo essencial, ou se o seu frasco não caber no difusor, o óleo essencial pode ser transferido para o frasco vazio fornecido usando um funil apropriado ou uma pipeta (não incluído). Tome sempre cuidado para não derramar o óleo essencial, pois ele pode danificar o aparelho, os móveis ou outras superfícies.

BOTÃO On/Off

- Pressione e segure o botão On/Off por 1,5 segundos para iniciar a difusão. O dispositivo seguirá a programação pré-definida: duração da difusão: 15 segundos, duração da pausa: 180 segundos, desligamento automático após 1 hora.
- Pressione o botão novamente para modificar a duração do desligamento automático, escolhendo entre 2h, 4h, 8h ou 1h. Em seguida, o dispositivo seguirá este ciclo.
- Pressione e segure o botão por 1,5 segundos para desligar o dispositivo.

BOTÃO TIMER

Observe que o botão Timer só pode funcionar quando o dispositivo é ligado pelo botão On/Off.

- Pressione uma vez: duração da difusão de 30 segundos, duração da pausa de 120 segundos.
- Pressione duas vezes: duração da difusão de 60 segundos, duração da pausa de 90 segundos.
- Pressione três vezes: duração da difusão de 120 segundos, duração da pausa de 60 segundos.
- Pressione quatro vezes: duração da difusão de 15 segundos, duração da pausa de 180 segundos. Em seguida, o dispositivo seguirá este ciclo.

O dispositivo possui uma função de memória. Ao ser ligado, iniciará automaticamente o último modo de difusão utilizado.

INDICADOR DE NÍVEL DE BATERIA

Quando a bateria está baixa, o ícone da bateria fica vazio. Ele piscará por 5 segundos e, em seguida, o dispositivo será desligado. Durante o carregamento, a tela exibirá o nível de carga. Uma vez concluído o carregamento, o ícone da bateria mostrará uma grade completa.

RECOMENDAÇÃO

A vida útil do dispositivo varia de acordo com a concentração e viscosidade do óleo essencial, níveis de umidade e outros fatores externos.

É normal que a difusão possa ser invisível devido à luz ou a fatores ambientais. Recomenda-se utilizar óleo essencial puro de plantas ou óleo essencial volátil e não pegajoso.

CUIDADO: Não incline o dispositivo enquanto estiver em funcionamento. Não coloque o difusor deitado se a garrafa de óleos essenciais estiver colocada na cabeça de difusão. Não remova a cabeça de difusão enquanto o dispositivo estiver em funcionamento.

CUIDADO: NÃO UTILIZE O APARELHO COM UMA GARRAFA VAZIA OU FAÇA FUNCIONAR SEM UMA GARRAFA DENTRO. SE VOCÊ NÃO UTILIZAR O APARELHO POR UM PERÍODO PROLONGADO, REALIZE UMA LIMPEZA COMPLETA, ESGOTE A GARRAFA DE ÓLEOS ESSENCIAIS E GUARDE O APARELHO EM UM LOCAL SECO E FRESCO, FORA DO ALCANCE DAS CRIANÇAS.

IV. MANUTENÇÃO

No caso em que a utilização do difusor esteja em conformidade com as indicações deste manual, a única coisa a ser mantida é a cabeça de difusão. Após 5 a 6 utilizações ou após 3 a 5 dias, por favor, limpe o aparelho seguindo o procedimento abaixo:

- Remova o frasco de óleo essencial.
- Use um frasco vazio e encha com vinagre branco.
- Coloque-o no difusor e deixe-o funcionar por alguns minutos para expelir o que resta de óleos essenciais no tubo e na cabeça de difusão. Por favor, afaste-se suficientemente do difusor para evitar contato direto com o rosto.
- Quando o cheiro do vinagre começar a ser sentido, deixe-o funcionar por mais 10 minutos antes de desligar o aparelho. Enxágue e seque o aparelho.

Para uma manutenção mais completa, siga o procedimento abaixo:

- Remova a cabeça de difusão do difusor e retire o frasco de óleo essencial.
- Puxe a mangueira para removê-la da cabeça de difusão para limpá-la. Se tiver resíduos de óleos essenciais, coloque-a em uma panela com água à temperatura ambiente e deixe ferver. Em seguida, deixe a panela esfriar antes de remover a mangueira.
- Em seguida, verifique a cabeça de difusão para identificar se há resíduos de óleo essencial que possam impedir a difusão. Se necessário, você pode limpá-la com um cotonete embebido em vinagre branco.

Armazenamento:

Após limpeza e secagem, armazenar o aparelho num local fresco e seco, fora do alcance das crianças.

V. PROBLEMAS E SOLUÇÃO

Meu difusor não está difundindo ou está difundindo de forma anormal.

1. Verifique se o aparelho está ligado. Verifique a fonte de energia elétrica e o estado de carga da bateria.
2. Certifique-se de que a cabeça de difusão esteja bem encaixada e que o frasco esteja corretamente rosqueado na cabeça de difusão. Ligue o aparelho e verifique se ar está saindo da cabeça de difusão.
3. Se o ar não sair da saída de difusão, verifique se o tubo está bem conectado e, em seguida, limpe o tubo e a cabeça de difusão.
4. Verifique se o frasco contém óleo essencial suficiente e se o tubo está mergulhado e tocando o fundo do frasco.
5. Certifique-se de que o tubo mergulhante no frasco esteja bem encaixado, conecte-o à cabeça de difusão e verifique se não está obstruído por resíduos de óleos essenciais.
6. Verifique se as marcas de alinhamento estão corretamente alinhadas.

GEBRUIKSAANWIJZING

Dit apparaat is oplaadbaar met een USB-adapter van 5V - 1A of 5V - 2A

I. VEILIGHEIDSINSTRUCTIES

LEES ALLE INSTRUCTIES VOOR HET GEBRUIK VAN UW DIFFUSER, IN HET BIJZONDER DE VOLGENDE ESSENTIËLE VEILIGHEIDSINSTRUCTIES. HET NIET VOLGEN VAN DE INSTRUCTIES KAN BRANDGEVAAR VEROORZAKEN. BEWAAR DEZE GEBRUIKSAANWIJZING VOOR TOEKOMSTIG GEBRUIK.

1. Alleen voor omgevingsdiffusie, NIET INADEMEN.
2. Gebruik het apparaat in een omgeving tussen 10°C en 30°C. Alleen voor gebruik binnenshuis.
3. De diffuser moet altijd op een harde, vlakke en horizontale ondergrond worden geplaatst om lekkage van essentiële olie te voorkomen.
4. Reinig het oppervlak van de diffuser met een huishoudelijk reinigingsmiddel dat geschikt is voor aluminium en plastic. Gebruik geen hard gereedschap om het oppervlak schoon te maken.
5. Zorg ervoor dat de diffusie niet op een object, muur of kledingstuk is gericht, dat er voldoende ruimte rondom de diffuser is en dat de kamer geventileerd is.
6. De diffusor moet altijd op een hard, vlak en horizontaal oppervlak worden geplaatst. Installeer het apparaat niet in de buurt van een muur, een warmtebron zoals radiatoren, of brandbaar materiaal of een bron van open vuur, zoals brandende kaarsen, enz. Het is ook raadzaam om het apparaat op een oppervlak te plaatsen waar geen water kan morsen. Plaats het apparaat nooit op een vloer of meubeloppervlak dat door vocht kan worden beschadigd.
7. Bescherm het netsnoer altijd tegen hoge temperaturen.
8. Controleer of de spanning van uw netspanning overeenkomt met die van het apparaat.
9. De kabel en/of transformator niet met natte handen aansluiten of loskoppelen.
10. Haal het apparaat niet uit elkaar. Probeer geen onderdelen van het toestel te repareren of te vervangen.
11. Open het apparaat niet en knoei er niet mee als het in werking is.
12. Als de voedingskabel beschadigd is, moet deze uitsluitend vervangen worden door een speciale of soortgelijke kabel die verkrijgbaar is bij de leverancier, de klantenservice of vergelijkbaar gekwalificeerde personen, om gevaar te voorkomen.
13. Laat de verstuiver niet langdurig in de zon liggen.
14. Raak het apparaat niet aan als het in water of andere vloeistoffen is gevallen, schakel de stroom uit en trek de stekker onmiddellijk uit het stopcontact voordat u het apparaat aanraakt.
15. Haal de stekker uit het stopcontact bij het vervangen van het flesje, voordat u het schoonmaakt, de tank verwijdert of andere handelingen uitvoert.
16. **chakel de diffuser niet in als het flesje afwezig is.**
17. Als er water in het apparaat is gekomen, moet u het onmiddellijk uitschakelen en de stekker uit het stopcontact halen, en het minstens 3 tot 4 dagen aan de lucht laten drogen voordat u het weer gebruikt.
18. Het apparaat is alleen bedoeld voor gebruik binnenshuis, bedek het apparaat niet tijdens gebruik, blokkeer de verspreidingsuitgang niet en steek geen objecten in de openingen.
19. Dit apparaat is alleen bedoeld voor verspreiding in de ruimte, niet inhaleren.

20. Dit apparaat moet uitsluitend worden gebruikt met essentiële oliën en andere alcoholvrije geuren die geschikt zijn voor diffusie.
21. Het apparaat moet alleen worden gebruikt met de aanbevolen stoffen voor diffusie. Het gebruik van andere stoffen kan een giftig risico en brandgevaar met zich meebrengen.
22. Maak het apparaat leeg en schoon voordat u het langere tijd opbergt. Reinig het apparaat voor het volgende gebruik.
- 23. De knoppen op het toestel zijn niet waterdicht en mogen niet in contact komen met water. Dompel de verstuiver niet onder.**
- 24. Het apparaat moet regelmatig worden schoongemaakt. Zie de reinigingsinstructies in deze handleiding.**
- 25. Zorg ervoor dat er geen water in de diffusie-uitgang komt.**
26. De omgeving van het apparaat mag niet nat of vochtig zijn. Als het gebied rond het apparaat nat is, moet u het debiet van het apparaat verminderen. Als het debiet van de machine niet kan worden aangepast, gebruik de machine dan met tussenpozen. Laat absorberende materialen zoals tapijten, gordijnen, draperieën of tafelkleden niet nat worden.
27. Is u een ongewoon geluid of geur opmerkt, stop het gebruik dan onmiddellijk, of als het lichaam van de diffuser warm is, stop dan met het gebruik ervan, haal de stekker uit het stopcontact en neem contact op met de klantenservice.
28. Gebruik het toestel niet meer als het netsnoer of een ander onderdeel beschadigd is.
29. Dit apparaat kan worden gebruikt door kinderen van ten minste 8 jaar oud en door personen met verminderde lichamelijke, zintuiglijke of geestelijke vermogens of met gebrek aan ervaring of kennis, indien zij onder deskundig toezicht staan of instructies hebben gekregen over het veilige gebruik van het apparaat en de daaraan verbonden gevaren begrijpen. Kinderen mogen niet met het apparaat spelen. Reiniging en onderhoud door de gebruiker mogen niet worden uitgevoerd door kinderen zonder toezicht.
30. Merk op dat een hoge vochtigheidsgraad kan bijdragen tot de groei van biologische organismen in de omgeving.
31. Houd het apparaat buiten het bereik van kinderen.
32. De fabrikant en importeur zijn niet verantwoordelijk voor schade veroorzaakt door verkeerd gebruik.
33. Wanneer dit apparaat het einde van zijn levensduur heeft bereikt, adviseren wij u het naar een recyclingpunt voor elektronische apparatuur te brengen en het niet bij het huisvuil te doen. Afhaalpunten vindt u op de officiële website van uw land.

Niet-vervangbare lichtbron

- De batterij moet uit het apparaat worden verwijderd voordat het wordt weggegooid.
- Het apparaat moet worden losgekoppeld van de stroomvoorziening bij het verwijderen van de batterij.
- Om de batterij te verwijderen, is het nodig om het product uit elkaar te halen om de batterij los te koppelen van de elektronische schakeling.
- De batterij moet op een veilige manier worden afgevoerd.
- Deze gebruikershandleiding en reserveonderdelen zijn beschikbaar op de website www.zen-arome.fr.
- Dit apparaat voldoet aan de veiligheids, hygiëne, milieu en consumentenbeschermingseisen van de Europese gemeenschap.

II. TECHNISCHE INFORMATIE

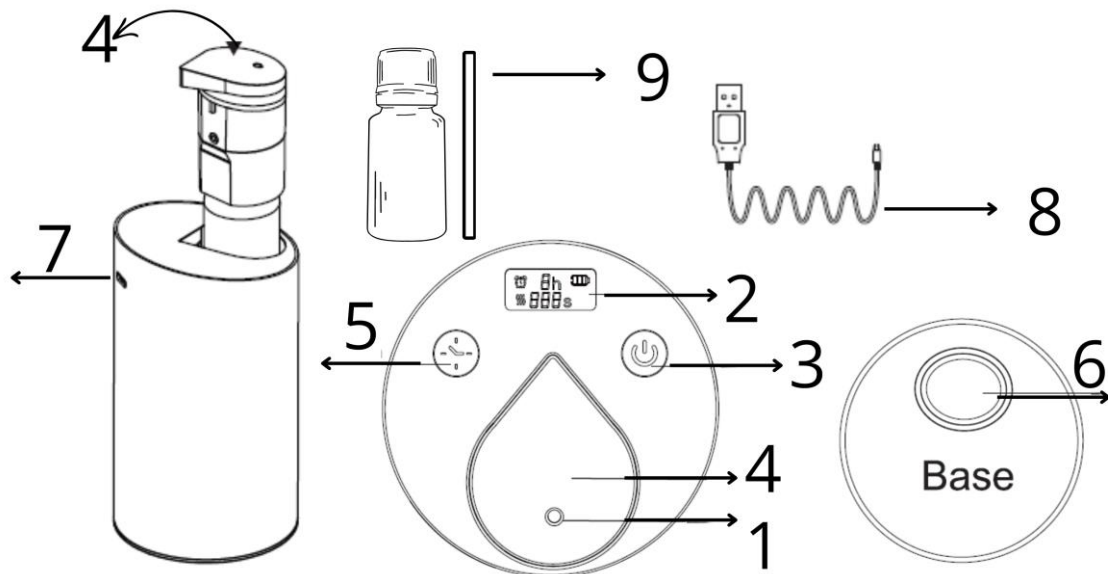
Direct gebruik van de standaard 5 ml- 10ml – 15ml of 20 ml-fles met etherische olie, met een maximale diameter van 30 mm en een maximale lengte van 72 mm geaccepteerd (zonder dop).

Afmetingen: Ø 68 x H 125 mm. Materiaal: PP + ALUMINIUMLEGERING.

Geschikt voor etherische oliën en andere geuren zonder alcohol die geschikt zijn voor diffusie.

Voltage 5V-1A / Batterij 2200mAh. Oplaadtijd: ongeveer 4 uur. Autonomie >30 uur (afhankelijk van de diffusiewijze).

III. GEBRUIKSAANWIJZING



1. Diffusie-uitgang	2. LCD-scherm	3. Aan/Uit-knop
4. Diffusiekop	5. Timer-knop	6. Flessenuitwerpknop
7. Connector	8. USB-kabel	9. Lege fles en buis

We raden aan om het apparaat een half uur voordat u het inschakelt in de kamer te plaatsen zodat het op omgevingstemperatuur kan komen.

Stap 1: Druk op de flessenuitwerpknop om de fles en de diffusiekop naar buiten te brengen.

Stap 2: Schroef de meegeleverde fles los en vervang deze door uw fles met etherische olie, door de druppelaar te verwijderen, of vul de meegeleverde fles met uw geurende oplossing.

Stap 3: Zodra de fles met etherische olie stevig op de diffusiekop is geschroefd, plaats deze terug op zijn plaats.

Opmerking: Als de diffuserkop niet past op uw flesje etherische olie of als uw flesje niet in de diffuser past, kunt u de etherische olie overbrengen naar het bijgeleverde lege flesje met behulp van een geschikte trechter of pipet (niet inbegrepen). Let altijd

op dat u geen etherische olie morst, omdat dit schade kan veroorzaken aan het apparaat, meubels of andere oppervlakken.

KNOP AAN/UIT

- Druk de On/Off-knop 1,5 seconden lang in om de diffusie te starten. Het apparaat volgt de vooraf ingestelde programmering: diffusieduur: 15 seconden, pauzeduur: 180 seconden, automatische uitschakeling na 1 uur.
- Druk de knop opnieuw in om de duur van de automatische uitschakeling te wijzigen, kies uit 2u, 4u, 8u of 1u. Vervolgens volgt het apparaat dit cyclus.
- Houd de knop 1,5 seconden ingedrukt om het apparaat uit te schakelen.

TIMERKNOP

Merk op dat de Timerknop alleen werkt wanneer het apparaat is ingeschakeld met de On/Off-knop.

- Druk eenmaal: diffusieduur van 30 seconden, pauzeduur van 120 seconden.
 - Druk tweemaal: diffusieduur van 60 seconden, pauzeduur van 90 seconden.
 - Druk driemaal: diffusieduur van 120 seconden, pauzeduur van 60 seconden.
 - Druk viermaal: diffusieduur van 15 seconden, pauzeduur van 180 seconden.
- Vervolgens volgt het apparaat dit cyclus.

Het apparaat is uitgerust met een geheugenfunctie. Bij inschakeling start het automatisch de laatst gebruikte diffusiemodus.

INDICATOR VAN BATTERIJNIVEAU

Wanneer de batterij bijna leeg is, is het batterijpictogram leeg. Het zal gedurende 5 seconden knipperen, waarna het apparaat wordt uitgeschakeld. Tijdens het opladen wordt het scherm het laadniveau weergegeven. Zodra het opladen is voltooid, zal het batterijpictogram een volledig rooster weergeven.

AANBEVELING

De levensduur van het apparaat varieert afhankelijk van de concentratie en viscositeit van de etherische olie, vochtigheidsniveaus en andere externe factoren.

Het is normaal dat de verspreiding onzichtbaar kan zijn door licht of omgevingsfactoren.

Het wordt aanbevolen om pure plantaardige etherische olie of niet-kleverige, vluchtige etherische olie te gebruiken.

LET OP: Kantel het apparaat niet tijdens het gebruik. Leg de diffuser niet plat als de fles met etherische oliën in de diffusiekop is geplaatst. Verwijder de diffusiekop niet terwijl het apparaat in gebruik is.

LET OP: GEBRUIK HET APPARAAT NIET MET EEN LEEGE FLES OF LAAT HET NIET WERKEN ZONDER EEN FLES BINNENIN. ALS U HET APPARAAT VOOR EEN LANGERE PERIODE NIET GEBRUIKT, VOER DAN EEN VOLLEDIGE REINIGING UIT, LEG DE FLES MET ESSENTIËLE OLIËN

LEEG EN BERG HET APPARAAT OP EEN DROGE EN KOELE PLEK OP, BUITEN BEREIK VAN KINDEREN.

IV. ONDERHOUD

In het geval dat het gebruik van de verstuiver in overeenstemming is met de aanwijzingen in deze handleiding, is het enige dat onderhouden moet worden de diffusorkop. Na 5 tot 6 keer gebruik of na 3 tot 5 dagen, gelieve het apparaat schoon te maken volgens de onderstaande procedure:

- Verwijder het flesje met essentiële olie.
- Vul een leeg flesje met witte azijn.
- Plaats het in de diffuser en laat het enkele minuten diffunderen om alle resterende essentiële oliën uit de slang en diffuserkop te verwijderen. Blijf voldoende ver van de diffuser verwijderd om direct contact met het gezicht te vermijden.
- Zodra u de geur van azijn begint te ruiken, laat u de diffuser nog 10 minuten diffunderen voordat u het apparaat uitschakelt. Spoel en droog de diffuser af.

Voor meer grondig onderhoud, volg dan de onderstaande procedure:

- Verwijder de diffuserkop uit de diffuser en haal het flesje met essentiële olie eruit.
- Trek aan de slang om deze los te maken van de diffuserkop voor het schoonmaken. Als er nog resten van essentiële oliën aanwezig zijn, plaats de slang dan in een pan met kamertemperatuur water en breng het aan de kook. Laat daarna de pan afkoelen voordat u de slang eruit haalt.
- Controleer vervolgens de diffuserkop op eventuele sporen van essentiële oliën die de diffusie kunnen belemmeren. Indien nodig kunt u deze schoonmaken met een wattenstaafje gedrenkt in witte azijn.

Opslag:

Bewaar het apparaat na het schoonmaken en drogen op een koele, droge plaats buiten het bereik van kinderen.

IV. PROBLEMEN EN OPLOSSINGEN

Mijn diffuser verspreidt geen geur of verspreidt onregelmatig.

- Controleer of het apparaat is ingeschakeld. Controleer de stroombron en de laadstatus van de batterij.
- Zorg ervoor dat de diffuserkop goed is geplaatst en dat de fles correct is vastgedraaid op de diffuserkop. Schakel het apparaat in en controleer of er lucht uit de diffuserkop komt.
- Als er geen lucht uit de diffuseruitgang komt, controleer dan of de slang goed is aangesloten en reinig de slang en de diffuserkop.
- Controleer of er voldoende essentiële olie in de fles zit en dat de slang goed is ondergedompeld en de bodem van de fles raakt.
- Zorg ervoor dat de slang die in de fles steekt goed is geplaatst, sluit hem aan op de diffuserkop en controleer of hij niet verstopt is door essentiële olie resten.
- Controleer of de uitlijningsmarkeringen correct zijn uitgelijnd.

BRUGSANVISNING

I. SIKKERHEDSANVISNINGER

Dette apparat kan oplades med en USB-adapter med en spænding på 5V - 1A eller 5V - 2A

VENLIGST LÆS ALLE INSTRUKTIONERNE, FØR DU BRUGER DIN DUFTAPPARAT, ISÆR DISSE VIGTIGE SIKKERHEDSINSTRUKTIONER. IKKE-OVERHOLDELSE AF INSTRUKTIONERNE KAN MEDFØRE BRANDRISIKO. GEM DENNE VEJLEDNING TIL SENERE BRUG.

- 1. Kun til luftfordeling, MÅ IKKE INHALERES.**
- 2. Brug apparatet i et miljø mellem 10°C og 30°C. Kun til indendørs brug.**
- 3. Diffuseren skal altid placeres opret på en hård, flad og vandret overflade for at undgå lækage af essentielle olier.**
- Rengør overfladen af diffuseren med et rengøringsprodukt, der er egnet til aluminium og plastik. Brug ikke hårde værktøjer til at skrabe overfladen.
- Sørg for, at diffusionsretningen ikke er mod et objekt, en væg eller et tøj, at der er fri plads omkring diffuseren, og at rummet er ventileret.
- Diffuseren skal altid placeres på en hård, flad og vandret overflade. Placer ikke apparatet nær en væg, varmekilder som radiatorer, brandfarlige materialer eller åben ild såsom tændte stearinlys osv. Det anbefales også at placere apparatet på en overflade, der ikke vil blive beskadiget af spildt vand. Placer aldrig apparatet på en gulv- eller møbeloverflade, der kan blive beskadiget af fugt.
- Beskyt altid strømkablet mod høje temperaturer.
- Kontroller, at spændingen på dit elektriske netværk svarer til apparatets spænding.
- Tilslut eller frakobl ikke kablet og / eller transformeren med våde hænder.
- Demonter ikke apparatet. Forsøg ikke at reparere eller udskifte dele af apparatet.
- Åbn eller manipuler ikke enheden, mens den er i drift.
- Hvis strømkablet er beskadiget, skal det kun udskiftes med en særlig eller lignende ledning, der er tilgængelig hos leverandøren, deres kundeservice eller lignende kvalificerede personer for at undgå fare.
- Lad ikke diffuseren stå i solen i lang tid.
- Rør ikke enheden, hvis den er faldet i vand eller en anden væske. Sluk den og træk strømskikket ud, før du foretager nogen manipulation.
- Tag stikket ud, når du skal skifte flaske, inden du rengør den, fjerner tanken eller foretager nogen anden manipulation.
- Tænd ikke diffuseren, når flasken er fjernet.
- Hvis der trænger vand ind i enheden, skal du stoppe den og trække stikket ud med det samme, og lad den tørre i mindst 3-4 dage, inden du bruger den igen.
- Enheden er kun beregnet til indendørs brug, må ikke dækkes under brug, må ikke blokere udløbsåbningen og må ikke indsættes genstande i åbningerne.
- Denne enhed er kun beregnet til diffusion af stemning, må ikke indåndes.
- Denne enhed skal kun bruges med æteriske olier og andre duftstoffer uden alkohol, der er egnet til diffusion.
- Enheden skal kun bruges med anbefalede stoffer til diffusion. Brug af andre stoffer kan medføre en toksisk risiko og brandrisiko.
- Tøm og rengør enheden før langtidsopbevaring. Rengør enheden inden næste brug.
- 23. Knapperne på enheden er ikke vandtætte og må ikke komme i kontakt med vand. Dyp ikke diffuseren.**

24. **Enheden skal rengøres regelmæssigt. Se rengøringsinstruktionerne i denne vejledning.**
25. **Sørg for, at vand ikke trænger ind i udløbsåbningen.**
26. Området omkring apparatet må ikke være vådt eller fugtigt. Hvis det er fugtigt, skal du sænke apparatets hastighed. Hvis det ikke er muligt at justere apparatets hastighed, skal det bruges med afbrydelser. Må ikke lade absorberende materialer såsom tæpper, gardiner, draperier eller duge blive våde.
27. Hvis du bemærker unormal støj eller lugt, skal du stoppe det straks, eller hvis kroppen på diffusoren er varm, stop brugen af den, afbryd straks strømforsyningen og kontakt servicecentret.
28. Stop med at bruge apparatet, hvis strømledningen eller en anden del er beskadiget.
29. Dette apparat kan bruges af børn over 8 år og af personer med reducerede fysiske, sensoriske eller mentale evner eller mangel på erfaring eller viden, hvis de overvåges korrekt eller hvis der gives instruktioner om sikker brug af apparatet og risiciene er forstået. Børn må ikke lege med apparatet. Rengøring og vedligeholdelse skal ikke udføres af børn uden opsyn.
30. Opbevar apparatet utilgængeligt for børn.
31. Bemærk, at høj luftfugtighed kan bidrage til udvikling af biologiske organismer i miljøet.
32. Producenten og importøren er ikke ansvarlige for skader forårsaget af misbrug.
33. Når dette apparat er færdigt med sit liv, anbefaler vi, at det afleveres til et elektronikaffaldsopsamlingssted og ikke smides ud med husholdningsaffaldet. Opsamlingssteder kan findes på dit lands officielle websted.

Ikke-udskiftelig lyskilde

- Batteriet skal fjernes fra enheden, før den bortskaffes.
- Enheden skal afbrydes fra strømforsyningen, når batteriet fjernes.
- For at fjerne batteriet er det nødvendigt at adskille produktet for at afbryde batteriet fra den elektroniske kreds.
- Batteriet skal bortskaffes forsvarligt.
- Denne brugsanvisning og reservedele er tilgængelige på hjemmesiden www.zen-arome.fr.
- Denne enhed overholder fællesskabets krav til sikkerhed, hygiejne, miljø og forbrugerbeskyttelse.

II. TEKNISKE OPLYSNINGER

Direkte brug af standard 5 ml, 10ml, 15ml eller 20 ml æterisk olieflaske, med en maksimal diameter på 30 mm og en maksimal længde på 72 mm accepteret (uden låg).

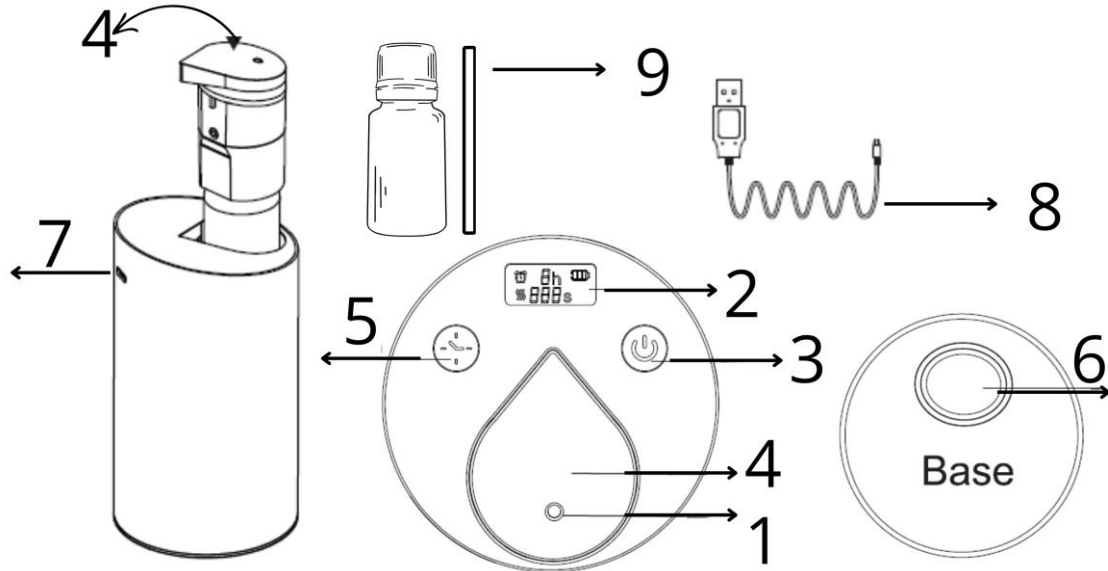
Dimensioner: Ø 68 x H 125mm - Materiale: PP + Aluminiumslegering

Egnet til æteriske olier og andre lugte uden alkohol egnet til diffusion.

Spænding 5V-1A / Batteri 2200mAh. Opladningstid: cirka 4 timer. Autonomi >30 timer (afhængig af diffusionsmetoden).

III. BRUGSANVISNING

1. Diffusionsudgang	2. LCD-skærm	3. ON/OFF-Knap
4. Diffusionshoved	5. Timerknap	6. Frigørelsesknap
7. Stik	8. USB-kabel	9. Tom flaske og rør



Vi anbefaler at placere enheden i rummet en halv time før tænding, så den kan tage rumtemperatur.

Trin 1: Tryk på flaskens frigørelsesknap for at trække flasken og diffusionshovedet ud.

Trin 2: Skru den medfølgende flaske løs og erstat den med din flaske med æterisk olie ved at fjerne drypflasken eller fyld den medfølgende flaske med din duftende løsning.

Trin 3: Når flasken med æterisk olie er fast skruet på diffusionshovedet, placer den tilbage på sin plads.

Bemærk: Hvis diffuserhovedet ikke passer til din æteriske olieflaske, eller hvis din flaske ikke passer i diffuseren, kan æterisk olie overføres til den tomme medfølgende flaske ved hjælp af en passende tragt eller pipette (ikke inkluderet). Det er altid vigtigt at være forsigtig med ikke at spilde æterisk olie, da den kan beskadige enheden, møbler eller andre overflader.

ON/OFF-KNAP

- Tryk og hold On/Off-knappen nede i 1,5 sekunder for at starte diffunderingen. Enheden følger den forudindstillede programmering: diffusionsvarighed: 15 sekunder, pausevarighed: 180 sekunder, automatisk slukning efter 1 time.
- Tryk igen på knappen for at ændre varigheden af automatisk slukning, og vælg mellem 2 timer, 4 timer, 8 timer eller 1 time. Derefter følger enheden denne cyklus.
- Hold knappen nede i 1,5 sekunder for at slukke enheden.

TIMERKNAP

Bemærk, at Timerknappen kun kan fungere, når enheden er tændt med On/Off-knappen.

- Tryk én gang: diffusionsvarighed på 30 sekunder, pausevarighed på 120 sekunder.
- Tryk to gange: diffusionsvarighed på 60 sekunder, pausevarighed på 90 sekunder.
- Tryk tre gange: diffusionsvarighed på 120 sekunder, pausevarighed på 60 sekunder.
- Tryk fire gange: diffusionsvarighed på 15 sekunder, pausevarighed på 180 sekunder. Derefter følger enheden denne cyklus.

Enheden er udstyret med en hukommelsesfunktion. Ved tænding starter den automatisk den sidst anvendte diffusionsfunktion.

BATTERINIVEAUINDIKATOR

Når batteriet er lavt, er batteriikonet tomt. Det vil blinke i 5 sekunder, og derefter slukkes enheden. Under opladning viser skærmen opladningsniveauet. Når opladningen er fuldført, viser batteriikonet en fuld gitterstruktur.

ANBEFALING

Levetiden af enheden varierer afhængigt af koncentrationen og viskositeten af den æteriske olie, luftfugtighedsniveauer og andre eksterne faktorer.

Det er normalt, at diffusionen kan være usynlig på grund af lys eller omgivelsesfaktorer.

Det anbefales at bruge ren planteæterisk olie eller ikke-klæbrig, flygtig æterisk olie.

FORSIGTIG: Kip ikke enheden, mens den er i drift. Læg ikke diffusoren fladt, hvis æterisk olieflasken er placeret i diffusionshovedet. Fjern ikke diffusionshovedet, mens enheden er i drift.

FORSIGTIG: BRUG IKKE ENHEDEN MED EN TOM FLASKE ELLER BETJEN DEN IKKE UDEN EN FLASKE INDEN I. HVIS DU IKKE BRUGER ENHEDEN I EN LANG PERIODE, UDFØR EN KOMPLET RENGØRING, TØM ÆTERISK OLIEFLASKEN, OG OPBEVAR ENHEDEN ET TØRT OG KØLIGT STED, UTILGÆNGELIGT FOR BØRN.

IV. RENGØRING OG VEDLIGEHOLDELSE

I tilfælde af at brugen af diffusoren er i overensstemmelse med anvisningerne i denne vejledning, er det eneste, der skal vedligeholdes, diffuserhovedet. Efter 5 til 6 brug eller efter 3 til 5 dage skal du venligst rengøre enheden ved at følge nedenstående procedure:

- Fjern essensielolieflasken.
- Fyll en tom flaske med hvid eddike.
- Placer den i diffuseren og lad den difuse i et par minutter for at skylle eventuelle rester af essensielolie ud af slangen og diffuserhovedet. Hold dig på tilstrækkelig afstand fra diffuseren for at undgå direkte kontakt med ansigtet.
- Når du kan lugte eddiken, skal du lade diffuseren fortsætte i yderligere 10 minutter, før du slukker for den. Skyl og tør diffuseren.

For mere omfattende vedligeholdelse, skal du følge proceduren nedenfor:

- Fjern diffuserhovedet og essensielolieflasken fra diffuseren.
- Træk slangen ud af diffuserhovedet for at rengøre den. Hvis slangen har rester af essensielolie, skal du koge den i en gryde med vand ved stuetemperatur. Lad gryden køle af, før du fjerner slangen.
- Kontroller diffuserhovedet for eventuelle rester af essensielolie, der kan forhindre diffuseringen. Hvis det er nødvendigt, kan du rengøre det med en vatpind dyppet i hvid eddike.

V. PROBLEMER OG LØSNINGER

Min diffuser diffunderer ikke eller diffunderer unormalt.

Kontroller om enheten er på. Sjekk strømkilden og ladetilstanden til batteriet.

Sjekk om diffuserhodet er på plass og om flasken er ordentlig skrudd på diffuserhodet. Slå på enheten og sjekk om det kommer luft ut av diffuserhodet. Hvis det ikke kommer luft ut av diffuserhodet, sjekk om slangen er koblet riktig, og rengjør slangen og diffuserhodet.

Sjekk om flasken inneholder tilstrekkelig med essensiell olje og om slangen er ordentlig senket ned og berører bunnen av flasken.

Pass på at slangen som dypper ned i flasken er riktig plassert, koble den til diffuserhodet og sjekk at den ikke er tilstoppet av essensielle oljerester.

Sjekk om justeringsmerkene er riktig justert.

Oppbevaring:

Etter rengjøring og tørking, oppbevar enheten på et tørt og kjølig sted, utilgjengelig for barn.